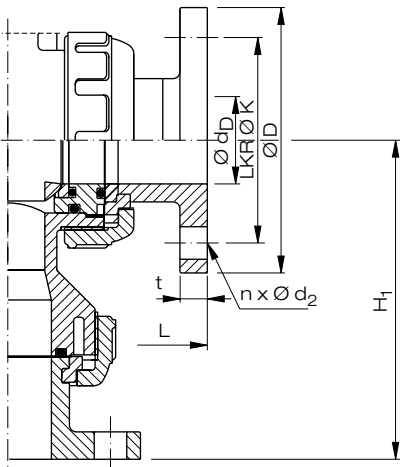


## 3/2-Wege-Kugelhahn Typ 23 fremdgesteuert, weitere Anschlussarten

Anschluss mit Flansch



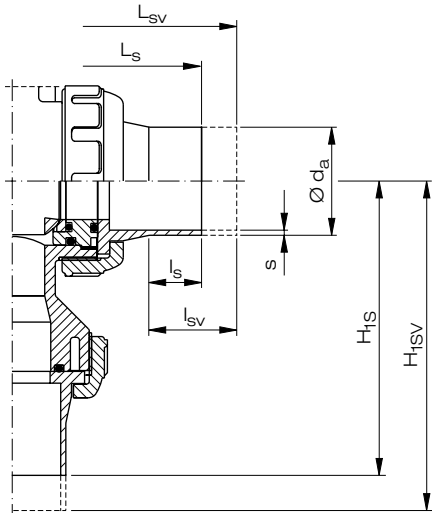
Maße in mm

DN	K	D	$d_D$	t	$n \times d_2$	L	$H_1$
15	65	95	15	12	4 x 14	130	88
20	75	105	20	14	4 x 14	150	104
25	85	115	25	14	4 x 14	160	120
40	110	150	40	16	4 x 18	200	159
50	125	165	51	16	4 x 18	230	185
80	160	200	78	18	8 x 18	310	259
100	180	220	100	18	8 x 18	350	305

Mehrgewicht in kg / Stück

DN	Mehrgewicht in kg / Stück			
	PVC-U	PVC-C	PP	PVDF
15	0,37	0,41	0,24	0,48
20	0,51	0,57	0,34	0,66
25	0,64	0,72	0,42	0,83
40	1,24	1,38	0,81	1,59
50	1,48	1,66	0,98	1,91
80	2,49	2,79	1,64	3,22
100	2,99	3,34	1,97	3,85

Anschluss mit Schweißstutzen



Maße in mm

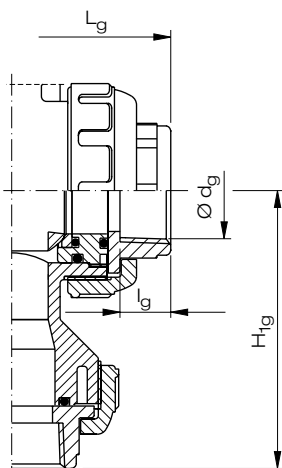
DN	$d_a$	$s^{(3)}$		$l_{sv}^{(2)}$	$l_s^{(1)}$	$L_{sv}^{(2)}$	$L_s^{(1)}$	$H_{1s}$	$H_{1sv}$
		SDR 17	SDR 11						
15	20	-	1,9	64	30	239	167	94	135
20	25	-	2,3	61	25	244	168	101	137
25	32	-	2,9	61	25	253	175	114	150
40	50	3,0	4,6	69	22	295	199	150	186
50	63	3,8	5,8	78	20	360	212	170	241
80	90	5,4	8,2	101	40	451	325	266	325
100	110	6,6	10,0	115	38	516	352	306	387

1) Schweißstutzen (PE 100, PP-R, PVDF)

2) lange Schweißstutzen (PE 100, PP-R) für E-Muffenschweißung

3) PVDF-Schweißstutzen SDR 33 / SDR 21 abweichende Wanddicken

Anschluss mit Gewindemuffe



Maße in mm

DN	$d_g$	$l_g$	$L_g$	$H_{1g}$
15	Rp 1/2"	14	85	59
20	Rp 3/4"	16	105	68
25	Rp 1"	19	117	84
40	Rp 1 1/2"	25	141	126
50	Rp 2"	28	184	151