

Profilflanschdichtung Typ 52



Werkstoff	EPDM	CSM	NBR	PTFE ¹⁾	PVDF ¹⁾
zulässige Betriebstemperatur	-40 °C bis 90 °C	-28 °C bis 80 °C	-40 °C bis 80 °C	-40 °C bis 120 °C	-40 °C bis 120 °C
zulässiger Betriebsdruck	bis DN 150 max. 16 bar / ab DN 200 max. 10 bar (alle Werkstoffe)				
Nennweiten	DN 15 bis DN 350			DN 15 bis DN 400	DN 15 bis DN 300
Lochbild	nach DIN EN 1092-1 (ersetzt DIN 2501) - PN 10 oder ANSI 150 lbs				

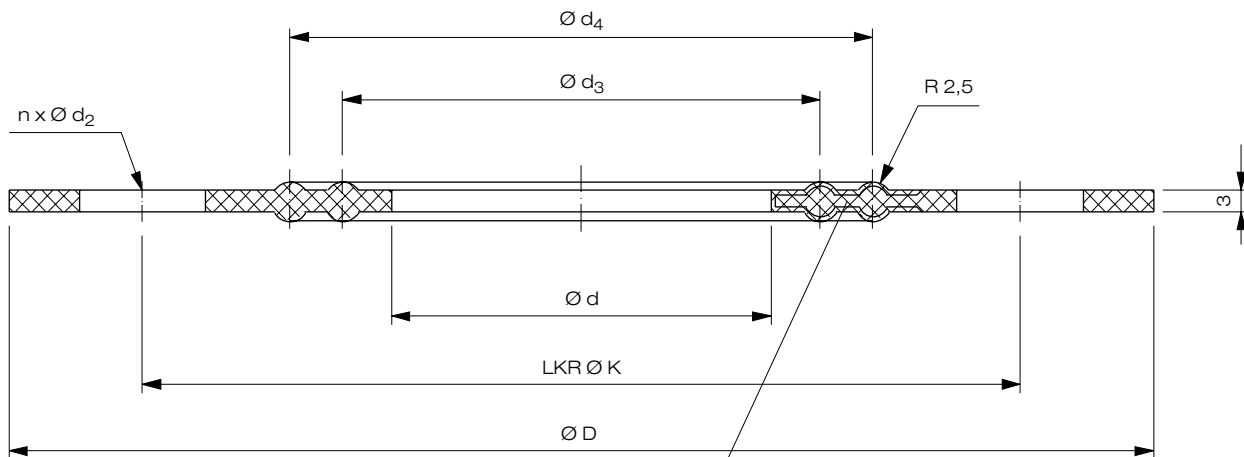
¹⁾ mit EPDM-Stützdichtung

Beispiel Ausschreibungstext:

Profilflanschdichtung Typ 52, DN 50, EPDM, vollflächige Ausführung mit Lochbild nach DIN 1092-1 - PN 10, Werkstoffqualität auf Kennzeichnungslasche geprägt

Dokument: FRANK_DB_L10_Profilflanschdichtung Typ 52_05-2020_DE

Profilflanschdichtung Typ 52

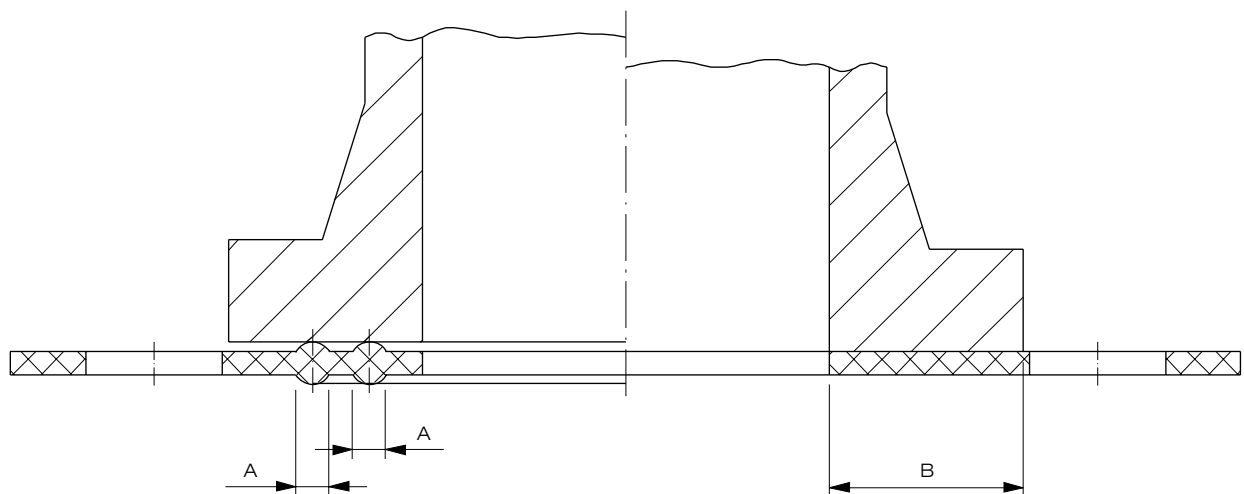


Maße und Gewichte

Maße in mm							Gewicht in g / Stück			
DN	d	D	d ₃	d ₄	K	n x d ₂	EPDM	CSM	EPDM / PTFE	EPDM / PVDF
15	18	93	26	41	65	4 x 14	23	28	24	25
20	22	103	32	47	75	4 x 14	33	40	35	30
25	30	113	38	53	85	4 x 14	36	43	38	35
32	37	138	50	65	100	4 x 18	51	61	54	50
40	43	148	54	69	110	4 x 18	55	66	58	55
50	54	163	68	83	125	4 x 18	64	77	67	75
65	69	183	86	101	145	4 x 18	77	104	95	80
80	80	198	98	112	160	8 x 18	83	112	103	100
100	102	218	120	138	180	8 x 18	95	114	108	120
125	127	248	145	166	210	8 x 18	142	170	162	145
150	150	283	168	190	240	8 x 23	178	213	203	180
200	198	338	216	247	295	8 x 23	204	245	233	250
250	249	393	270	306	350	12 x 23	242	290	286	300
300	300	443	324	352	400	12 x 23	280	336	330	340
350	350	503	370	390	460	16 x 25	350	420	-	-
400	407	563	442	472	515	16 x 26	-	-	550	-

Profilflanschdichtung Typ 52

Flächenpressung



Schraubenanzugsmomente und Flächenpressung

DN	Anzugsmoment [Nm] ^{*)}	Flächenpressung [N/mm ²]	
		Bereich A	Bereich B
15	17,5	84,6	26,6
20	17,5	71,7	15,7
25	20	68,6	13,4
32	20	48,7	9,9
40	20	53,8	9,0
50	22,5	43,8	7,1
65	22,5	47,3	7,0
80	30	84,3	11,2
100	30	68,6	9,7
125	40	71,1	9,2
150	45	49,4	6,3
200	55	45,9	5,2
250	55	55,4	6,3
300	60	55,0	6,3
350	60	74,5	7,3

^{*)} mittlere Reibungszahl $\mu = 0,14$

Besonderheiten

- exakte Zentrierung durch vorhandene Schraubenlöcher
- Kennzeichnungslasche, die auch im eingebauten Zustand eine einwandfreie Werkstoffidentifikation ermöglicht
- durch Doppel-O-Ring-Profil deutlich höhere Flächenpressung gegenüber herkömmlichen Flachdichtungen bei gleichen Schraubenanzugsmomenten (exzellente Dichteigenschaften, besonders bei Verwendung glatter Flanschflächen)
- spezielles PTFE- /PVDF-Ummantelungsverfahren zur erhöhten chemischen Beständigkeit bei gleichzeitig gutem Dichtverhalten durch EPDM-Trägermaterial

Physikalische Eigenschaften^{*)}

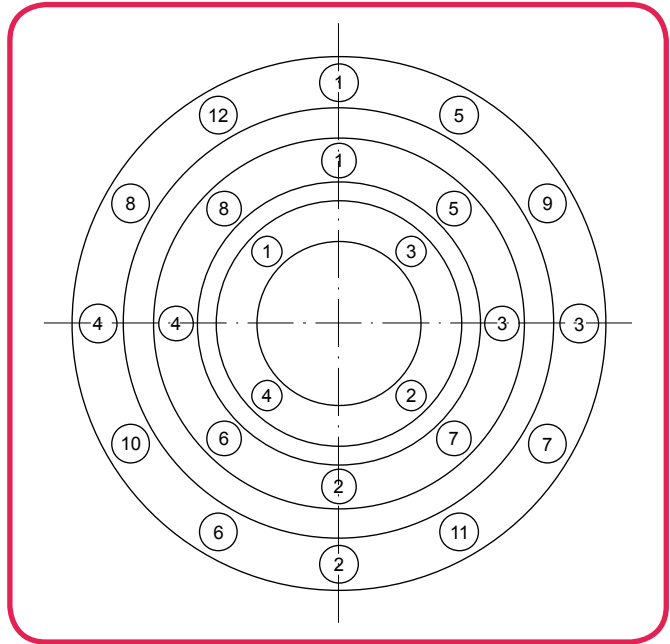
	EPDM	CSM	PTFE	PVDF
spezifisches Gewicht	1,17	1,56	2,1	1,78
Zugfestigkeit (kg/cm ²)	170	220	230	2500
Bruchdehnung (%)	400	440	100 - 200	30
Härte (Shore)	65 - 70	65 - 75	95 - 100	95 - 97
Temperaturbeständigkeit (+ °C max.)	120	120	300	140
Temperaturbeständigkeit (- °C min.)	-70	-28	-100	-40

^{*)} Werkstoffeigenschaften; abweichende Eigenschaftswerte für Verbunddichtungen PVDF und PTFE mit EPDM-Stützdichtung

Profilflanschdichtung Typ 52

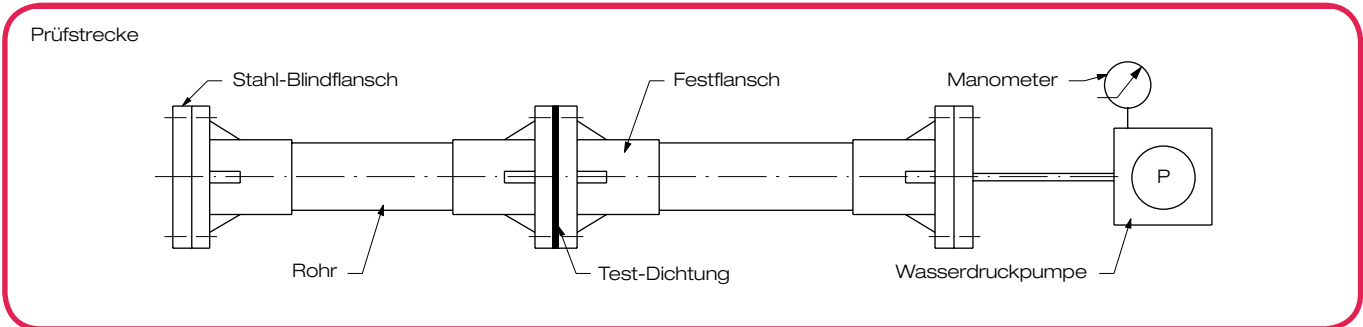
Verschraubungsrichtlinien für Profilflanschdichtungen

Die Schrauben sind gleichmäßig über Kreuz anzuziehen (siehe Zahlenfolge).
 Beim ersten Durchgang 50%, beim zweiten 80% und erst beim dritten Durchgang das volle Drehmoment gemäß der Tabelle auf Seite L 10-3 aufbringen.
 Es ist ein geeigneter Drehmomentschlüssel zu verwenden.



Dichtheitsvergleich zwischen Profilflanschdichtung und herkömmlicher Dichtung

- Prüfteile: 1. Profilflanschdichtung EPDM, DN 50
 2. Profilflanschdichtung EPDM/PTFE-beschichtet, DN 50
 3. Flachdichtung EPDM, DN 50



Testergebnis*)

Anzugsmoment ²⁾	Typ	Dichtleistung [bar]				
		Test 1	Test 2	Test 3	Durchschnitt	Differenz ¹⁾
2 Nm	PFD ³⁾ -EPDM	17	17	18	17,3	1
	PFD-PTFE	7	8	11	8,7	4
	Flachdichtung	0	0	0	0	0
5 Nm	PFD-EPDM	35	25	21	23,7	4
	PFD-PTFE	28	19	20	19	2
	Flachdichtung	0	1	0	0,3	1
10 Nm	PFD-EPDM	33	37	47	39	14
	PFD-PTFE	25	27	27	26,3	2
	Flachdichtung	3	4	4	3,7	1
15 Nm	PFD-EPDM	42	37	47	42	10
	PFD-PTFE	29	29	31	29,7	2
	Flachdichtung	5	6	7	6	2
20 Nm	PFD-EPDM	42	53	47	47,3	11
	PFD-PTFE	33	31	35	33	4
	Flachdichtung	7	8	8	7,7	1

^{*)} bei einer Rauhtiefe Rz = 20 µm der Flanschflächen

¹⁾ zwischen min. und max.

²⁾ Schrauben M16, mittlere Reibungszahl $\mu = 0,15$

³⁾ PFD = Profilflanschdichtung