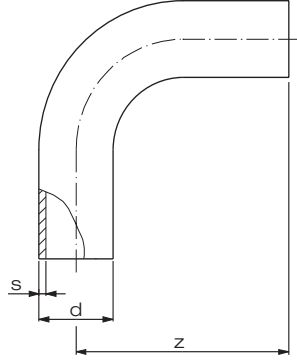


## MULTI-Bögen 90° / MULTI bend 90°

formgespritzt, nach DIN EN 12201-3 und 1555-3,  
mit langen Schweißenden,  $r \approx d$

SDR 11				
	d	s	z	VE <sup>1)</sup>
	20	2,0	60,0	200
	25	2,3	68,5	100
	32	2,9	79,0	50
	40	3,7	92,5	30
	50	4,6	108,5	40
	63	5,8	129,5	20
	75	6,8	150,0	14
	90	8,2	168,0	8
	110	10,0	192,0	14
	125	11,4	218,0	8
	140	12,7	241,0	5
	160	14,6	261,5	4
	180	16,4	290,5	5
	200	18,2	318,5	3
	225	20,5	353,0	2
	250	22,7	389,0	1
	280	25,4	429,0	1
	315	28,6	475,0	1

1) VE = Verpackungseinheit



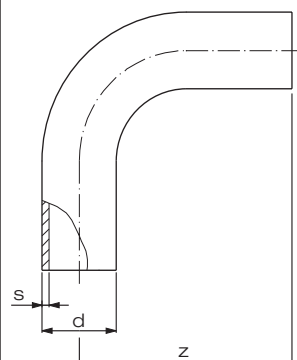
Artikelgruppe **PE 100-RC** 70 068...

Art.-Nr.	€/Stück
0020 11	12,65
0025 11	13,25
0032 11	14,30
0040 11	18,15
0050 11	23,65
0063 11	42,70
0075 11	56,15
0090 11	64,40
0110 11	118,00
0125 11	150,40
0140 11	167,80
0160 11	231,05
0180 11	259,50
0200 11	370,10
0225 11	435,45
0250 11	851,05
0280 11	1.229,65
0315 11	1.562,75

Rabattgruppe  
PE 51

## MULTI-Bögen 90° / MULTI bend 90°

formgespritzt, nach DIN EN 12201-3 und 1555-3,  
mit langen Schweißenden,  $r \approx d$

SDR 17				
	d	s	z	VE <sup>1)</sup>
	63	3,8	129,5	20
	75	4,5	150,0	14
	90	5,4	168,0	8
	110	6,6	192,0	14
	125	7,4	218,0	8
	140	8,3	241,0	5
	160	9,5	261,5	4
	180	10,7	290,5	5
	200	11,9	318,5	3
	225	13,4	353,0	2
	250	14,8	389,0	1
	280	16,6	429,0	1
	315	18,7	475,0	1

1) VE = Verpackungseinheit



Artikelgruppe **PE 100-RC** 70 068...

Art.-Nr.	€/Stück
0063 17	37,70
0075 17	50,90
0090 17	57,45
0110 17	106,65
0125 17	135,40
0140 17	166,25
0160 17	198,05
0180 17	222,70
0200 17	304,35
0225 17	359,95
0250 17	717,30
0280 17	1.045,25
0315 17	1.335,20

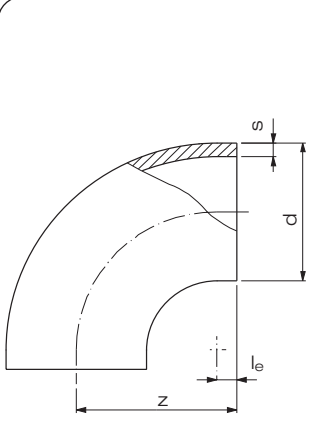
Rabattgruppe  
PE 51

## Bögen 90° / Bend 90°

formgespritzt, nach DIN EN 12201-3 und 1555-3,  $r \approx d$

Artikelgruppe **PE 100-RC**

70 001...

SDR 11	d	s	z	l <sub>e</sub>	VE <sup>1)</sup>
	20	2,5	32	9	240
	25	2,7	38	8	160
	32	2,9	43	11	120
	40	3,7	46	6	80
	50	4,6	58	8	100
	63	5,8	70	7	50
	75	6,6	85	10	30
	90	8,2	100	10	16
	110	10,0	124	14	20
	125	11,4	140	15	15
	140	12,7	150	10	10
	160	14,6	180	25	6
	180	16,4	200	20	5
	200	18,2	220	20	6
	225	20,5	243	18	5
	250	22,7	290	25	3
	280	25,4	290	25	2
	315	28,6	340	40	1
	355	32,2	340	40	1
	400	36,3	345	45	1
	450	40,9	445	45	1
	500	45,4	445	45	1

1) VE = Verpackungseinheit im Karton



Art.-Nr.

€/Stück

0020 11	8,75
0025 11	8,90
0032 11	9,55
0040 11	11,90
0050 11	14,45
0063 11	19,85
0075 11	27,00
0090 11	37,90
0110 11	70,50
0125 11	99,00
0140 11	132,10
0160 11	160,60
0180 11	209,05
0200 11	282,25
0225 11	354,05
0250 11	645,15
0280 11	846,05
0315 11	1.165,20
0355 11	1.961,55
0400 11	2.691,15
0450 11	3.837,00
0500 11	4.950,25

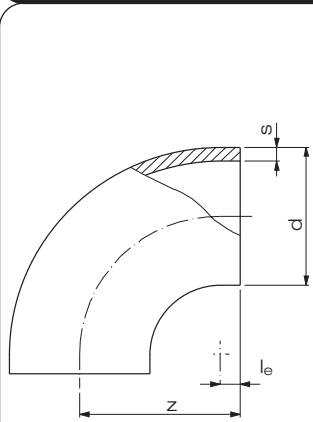
Rabattgruppe  
PE 66

## Bögen 90° / Bend 90°

formgespritzt, nach DIN EN 12201-3 und 1555-3,  $r \approx d$

Artikelgruppe **PE 100-RC**

70 001...

SDR 17	d	s	z	l <sub>e</sub>	VE <sup>1)</sup>
	63	3,8	70	7	50
	75	4,5	85	10	30
	90	5,4	100	10	16
	110	6,6	123	13	20
	125	7,4	140	15	15
	140	8,3	150	10	10
	160	9,5	180	25	6
	180	10,7	200	20	5
	200	11,9	220	20	6
	225	13,4	245	20	5
	250	14,8	285	20	3
	280	16,6	290	25	3
	315	18,7	340	40	1
	355	21,1	340	40	1
	400	23,7	340	40	1
	450	26,7	445	45	1
	500	29,7	445	45	1

1) VE = Verpackungseinheit im Karton



Art.-Nr.

€/Stück

0063 17	18,80
0075 17	26,75
0090 17	33,65
0110 17	69,15
0125 17	87,25
0140 17	126,15
0160 17	138,85
0180 17	170,95
0200 17	212,25
0225 17	262,55
0250 17	424,80
0280 17	554,35
0315 17	764,05
0355 17	1.449,25
0400 17	2.015,35
0450 17	2.856,60
0500 17	3.604,10

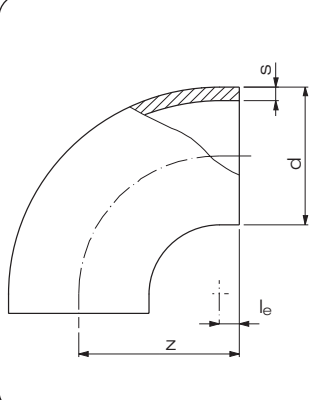
Rabattgruppe  
PE 66

## Bögen 90° / Bend 90°

formgespritzt, nach DIN EN 12201-3 und 1555-3,  $r \approx d$

Artikelgruppe **PE 100-RC**

70 001...

SDR 33	d	s	z	l <sub>e</sub>	VE <sup>1)</sup>
	110	3,4	120	10	20
	125	3,9	140	15	15
	140	4,3	150	10	10
	160	4,9	178	25	6
	180	5,5	200	20	5
	200	6,2	220	20	6
	225	6,9	245	20	5
	250	7,7	290	25	3
	280	8,6	290	30	3
	315	9,7	340	40	1
	355	10,9	340	40	1
	400	12,3	345	45	1
	450	13,8	445	45	1
	500	15,3	445	45	1

1) VE = Verpackungseinheit im Karton

Art.-Nr.

€/Stück

0110 33

53,20

0125 33

69,15

0140 33

89,10

0160 33

108,70

0180 33

134,00

0200 33

164,30

0225 33

202,30

0250 33

262,70

0280 33

372,25

0315 33

402,75

0355 33

1.095,85

0400 33

1.532,15

0450 33

2.236,25

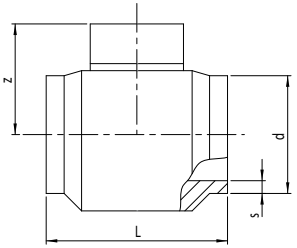
0500 33

3.117,55

Rabattgruppe  
PE 66

## T-Stücke / Tee

spanend gefertigt, nach DIN EN 12201-3 und 1555-3, verstärkt.

SDR 7,4	d	s	L	z	VE <sup>1)</sup>
	250	34,2	450	355	1
	280	38,3	480	370	1
	315	43,1	520	387	1
	355	48,5	560	457	1
	400	54,7	600	480	1
	450	61,5	650	505	1
	500	68,3	710	580	1

1) VE = Verpackungseinheit im Karton

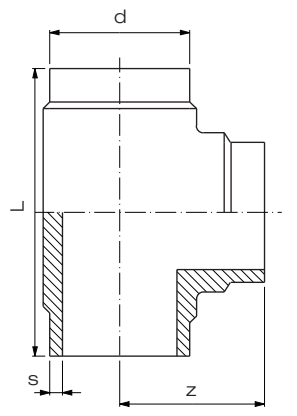
Artikelgruppe PE 100-RC 70 307...

Art.-Nr.	€/Stück
2525 07	7.195,25
2828 07	8.533,35
3131 07	10.164,65
3535 07	12.472,85
4040 07	16.106,20
4545 07	19.037,30
5050 07	36.994,70

Rabattgruppe  
PE 73

## T-Stücke / Tee

formgespritzt, nach DIN EN 12201-3 und 1555-3, verstärkt.

SDR 11	d	s	L	z	VE <sup>1)</sup>
	20	1,9	68	34	160
	25	2,3	80	40	300
	32	2,9	90	45	120
	40	3,7	100	50	50
	50	4,6	120	60	50
	63	5,8	144	72	30
	75	6,8	152	75	20
	90	8,2	212	105	8
	110	10,0	253	122	13
	125	11,4	277	140	8
	140	12,7	304	152	6
	160	14,6	340	170	4
	180	16,4	365	183	3
	200	18,2	400	200	4
	225	20,5	440	220	3
	250	22,7	466	235	3
	280	25,4	536	270	1
	315	28,6	540	270	1
	355	32,2	680	340	1
	400	36,3	695	350	1
	450	40,9	900	450	1
	500	45,4	900	450	1

1) VE = Verpackungseinheit im Karton

Artikelgruppe PE 100-RC 70 006...



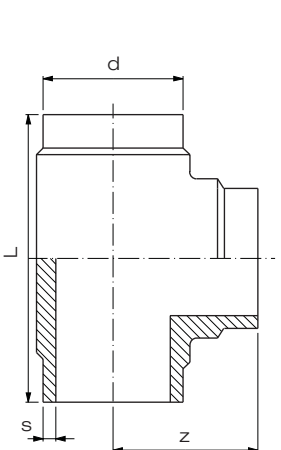
Art.-Nr.	€/Stück
0020 11	7,35
0025 11	8,05
0032 11	8,75
0040 11	13,05
0050 11	17,20
0063 11	26,60
0075 11	51,30
0090 11	74,35
0110 11	108,65
0125 11	149,45
0140 11	187,65
0160 11	314,75
0180 11	404,65
0200 11	577,70
0225 11	686,30
0250 11	882,50
0280 11	1.189,75
0315 11	1.688,40
0355 11	2.383,30
0400 11	3.391,75
0450 11	5.097,70
0500 11	6.515,65

Rabattgruppe  
PE 66

## T-Stücke / Tee

formgespritzt, nach DIN EN 12201-3 und 1555-3,  
verstärkt.

Artikelgruppe **PE 100-RC** 70 006...

SDR 17	d	s	L	z	VE <sup>1)</sup>
	63	3,8	145	72,0	30
	75	4,5	150	75,0	20
	90	5,4	210	107,0	8
	110	6,6	251	121,0	13
	125	7,4	270	135,0	8
	140	8,3	300	150,0	6
	160	9,5	340	170,0	4
	180	10,7	365	182,5	3
	200	11,9	400	200,0	4
	225	13,4	440	220,0	3
	250	14,8	467	235,0	3
	280	16,6	534	267,0	1
	315	18,7	546	275,0	1
	355	21,1	680	340,0	1
	400	23,7	695	345,0	1
	450	26,7	890	445,0	1
	500	29,7	890	445,0	1

- 1) VE = Verpackungseinheit im Karton  
2) Maßabweichungen vorbehalten



DIBt  
zugelassen



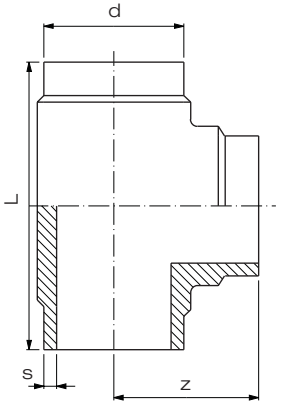
Art.-Nr.	€/Stück
0063 17	21,00
0075 17	40,50
0090 17	56,40
0110 17	92,65
0125 17	127,40
0140 17	150,35
0160 17	282,15
0180 17	345,05
0200 17	471,30
0225 17	553,25
0250 17	732,65
0280 17	836,20
0315 17	1.114,70
0355 17	1.691,45
0400 17	2.620,00
0450 17	3.945,25
0500 17	4.842,00

Rabattgruppe  
PE 66

## T-Stücke / Tee

formgespritzt, nach DIN EN 12201-3 und 1555-3,  
verstärkt.

Artikelgruppe **PE 100-RC** 70 006...

SDR 33	d	s	L	z	VE <sup>1)</sup>
	110	3,4	223	109,0	13
	125	3,9	230	115,0	8
	140	4,3	253	125,0	6
	160	4,9	340	170,0	4
	180	5,5	356	182,5	3
	200	6,2	400	200,0	4
	225	6,9	435	217,5	3
	250	7,7	475	237,0	3
	280	8,6	540	270,0	1
	315	9,7	550	275,0	1
	355	10,9	684	342,0	1
	400	12,3	700	355,0	1
	450	13,8	900	450,0	1
	500	15,3	895	450,0	1

- 1) VE = Verpackungseinheit im Karton

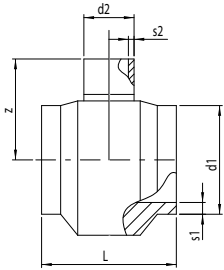
Art.-Nr.	€/Stück
0110 33	62,25
0125 33	84,30
0140 33	116,25
0160 33	139,05
0180 33	172,00
0200 33	212,85
0225 33	336,20
0250 33	577,70
0280 33	734,30
0315 33	925,90
0355 33	1.527,80
0400 33	2.239,40
0450 33	2.570,90
0500 33	3.193,55

Rabattgruppe  
PE 66

## T-Stücke / Tee

spanend gefertigt, nach DIN EN 12201-3 und 1555-3,  
mit reduziertem Abgang, verstärkt.

Artikelgruppe **PE 100-RC** 70 307...

SDR 7,4	d <sub>1</sub>	d <sub>2</sub>	s <sub>1</sub>	s <sub>2</sub>	L	z	VE <sup>1)</sup>	Art.-Nr.	€/Stück
	90	63	12,3	8,6	213	170		9063 07	704,45
	90	75	12,3	10,3	225	170		9075 07	728,10
	110	63	15,1	8,6	213	180		1163 07	731,10
	110	90	15,1	12,3	240	180		1190 07	867,15
	125	63	17,1	8,6	213	187		1263 07	796,70
	125	90	17,1	12,3	240	187		1290 07	867,25
	140	63	19,2	8,6	213	195		1463 07	874,65
	140	90	19,2	12,3	240	195		1490 07	952,80
	140	110	19,2	15,1	260	195		1411 07	1.012,45
	140	125	19,2	17,1	275	195		1412 07	1.044,30
	160	63	21,9	8,6	213	205		1663 07	1.010,30
	160	90	21,9	12,3	240	205		1690 07	1.084,15
	160	110	21,9	15,1	260	205		1611 07	1.154,35
	160	125	21,9	17,1	275	205		1612 07	1.212,25
	180	63	24,6	8,6	213	215		1863 07	1.143,20
	180	90	24,6	12,3	240	215		1890 07	1.240,05
	180	110	24,6	15,1	260	215		1811 07	1.328,40
	180	125	24,6	17,1	275	215		1812 07	1.377,10
	200	63	27,4	8,6	213	225		2063 07	1.202,95
	200	90	27,4	12,3	240	225		2090 07	1.328,50
	200	110	27,4	15,1	260	225		2011 07	1.361,95
	200	125	27,4	17,1	275	225		2012 07	1.388,40
	200	140	27,4	19,2	290	225		2014 07	1.576,20
	200	160	27,4	21,9	310	225		2016 07	1.687,40
	225	63	30,8	8,6	213	237		2263 07	1.285,65
	225	90	30,8	12,3	240	237		2290 07	1.445,10
	225	110	30,8	15,1	260	237		2211 07	1.607,35
	225	125	30,8	17,1	275	237		2212 07	1.775,75
	250	63	34,2	8,6	213	250		2563 07	1.238,60
	250	90	34,2	12,3	240	250		2590 07	1.659,60
	250	110	34,2	15,1	260	250		2511 07	1.793,35
	280	63	38,3	8,6	213	265		2863 07	1.847,70
	280	90	38,3	12,3	240	265		2890 07	2.044,90
	280	110	38,3	15,1	260	265		2811 07	2.207,35
	280	125	38,3	17,1	275	265		2812 07	2.319,90
	315	63	43,1	8,6	213	282		3163 07	2.045,50
	315	90	43,1	12,3	240	282		3190 07	2.252,70
	315	110	43,1	15,1	260	282		3111 07	2.491,15
	315	160	43,1	21,9	310	282		3116 07	2.894,15
	315	180	43,1	24,6	330	332		3118 07	3.129,20
	355	63	48,5	8,6	263	302		3563 07	3.430,05
	355	90	48,5	12,3	290	302		3590 07	3.732,50
	355	110	48,5	15,1	310	302		3511 07	4.040,50
	355	160	48,5	21,9	360	302		3516 07	4.420,05
	355	180	48,5	24,6	380	352		3518 07	4.864,15
	400	63	54,7	8,6	263	325		4063 07	3.474,45
	400	90	54,7	12,3	290	325		4090 07	3.792,50
	400	110	54,7	15,1	310	325		4011 07	3.987,50
	400	125	54,7	17,1	325	325		4012 07	4.142,80
	400	140	54,7	19,2	340	325		4014 07	4.316,55
	400	160	54,7	21,9	360	325		4016 07	4.529,70
	400	180	54,7	24,6	380	375		4018 07	4.724,75

1) VE = Verpackungseinheit im Karton

Rabattgruppe  
PE 73

## T-Stücke / Tee

spanend gefertigt, nach DIN EN 12201-3 und 1555-3,  
mit reduziertem Abgang, verstärkt.

### SDR 7,4

	d <sub>1</sub>	d <sub>2</sub>	s <sub>1</sub>	s <sub>2</sub>	L	z	VE <sup>1)</sup>
	450	63	61,5	8,6	263	350	
	450	110	61,5	15,1	310	350	
	450	160	61,5	21,9	360	350	
	450	180	61,5	24,6	380	400	
	450	225	61,5	30,8	425	400	
	500	63	68,3	8,6	263	375	
	500	110	68,3	15,1	310	375	
	500	160	68,3	21,9	360	375	
	500	180	68,3	24,6	380	425	
	500	225	68,3	30,8	425	425	

1) VE = Verpackungseinheit im Karton

Artikelgruppe PE 100-RC 70 307...

Art.-Nr.	€/Stück
4563 07	4.726,30
4511 07	5.966,95
4516 07	6.839,85
4518 07	8.097,05
4522 07	8.905,15
5063 07	6.141,35
5011 07	7.138,10
5016 07	7.906,35
5018 07	8.305,15
5022 07	9.179,60

Rabattgruppe PE 73

## T-Stücke / Tee

formgespritzt, nach DIN EN 12201-3 und 1555-3,  
mit reduziertem Abgang, verstärkt.

### SDR 11

	d <sub>1</sub>	d <sub>2</sub>	s <sub>1</sub>	s <sub>2</sub>	L	z	VE <sup>1)</sup>
	90	32	8,2	2,9	213	85	10
	90	50	8,2	4,6	210	90	10
	110	32	10,0	3,0	240	94	9
	110	50	10,0	4,6	240	100	9
	125	63	11,4	5,8	275	112	10
	140	63	12,7	5,8	302	120	7
	140	75	12,7	6,8	302	130	7
	140	90	12,7	8,2	305	130	7
	140	110	12,7	10,0	305	141	6
	160	125	14,6	11,4	325	150	5
	180	63	16,4	5,8	358	139	5
	180	75	16,4	6,8	362	144	5
	180	125	16,4	11,4	362	166	4
	225	125	20,5	11,4	456	178	4
	500	200	45,4	18,2	900	405	1

1) VE = Verpackungseinheit im Karton

Artikelgruppe PE 100-RC 70 016...



Art.-Nr.	€/Stück
9032 11	70,80
9050 11	72,35
1132 11	104,30
1150 11	106,40
1263 11	145,20
1463 11	180,60
1475 11	162,50
1490 11	183,55
1411 11	188,15
1612 11	312,50
1863 11	387,60
1875 11	388,60
1812 11	400,20
2212 11	671,65
5020 11	6.116,40

Rabattgruppe PE 66

spanend gefertigt, nach DIN EN 12201-3 und 1555-3,  
mit reduziertem Abgang, verstärkt.

### SDR 11

	d <sub>1</sub>	d <sub>2</sub>	s <sub>1</sub>	s <sub>2</sub>	L	z	VE <sup>1)</sup>
	710	450	64,5	40,9	734	690	1
	710	500	64,5	45,4	802	690	1
	710	560	64,5	50,8	883	690	1
	710	630	64,5	57,2	979	895	1
	800	400	72,6	36,3	675	730	1
	800	450	72,6	40,9	744	735	1
	800	500	72,6	45,4	812	735	1
	800	560	72,6	50,8	893	735	1
	800	630	72,6	57,2	989	940	1
	800	710	72,6	64,5	1098	940	1
	900	400	81,7	36,3	675	780	1
	900	450	81,7	40,9	744	785	1
	900	500	81,7	45,4	812	785	1
	900	560	81,7	50,8	893	785	1
	900	630	81,7	57,2	989	990	1
	900	710	81,7	64,5	1098	990	1
	900	800	81,7	72,6	1220	990	1

1) VE = Verpackungseinheit im Karton

Artikelgruppe PE 100-RC 70 307...

Unser komplettes  
Produktprogramm ab  
da 710 mm finden Sie  
ebenfalls in einer separa-  
raten Auflistung.  
Fragen Sie uns gerne  
an.

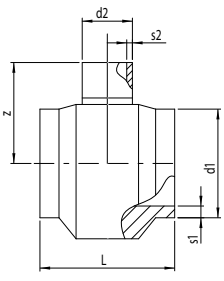
Art.-Nr.	€/Stück
7145 11	
7150 11	
7156 11	
7163 11	
8040 11	
8045 11	
8050 11	
8056 11	auf Anfrage
8063 11	
8071 11	
9040 11	
9045 11	
9050 11	
9056 11	
9063 11	
9071 11	
9080 11	

Rabattgruppe objektbezogen

## T-Stücke / Tee

spanend gefertigt, nach DIN EN 12201-3 und 1555-3, mit reduziertem Abgang, verstärkt.

Artikelgruppe PE 100-RC 70 307...

SDR 11	d <sub>1</sub>	d <sub>2</sub>	s <sub>1</sub>	s <sub>2</sub>	L	z	VE <sup>1)</sup>
	1000	400	90,8	36,3	685	830	1
	1000	450	90,8	40,9	754	835	1
	1000	500	90,8	45,4	822	835	1
	1000	560	90,8	50,8	903	835	1
	1000	630	90,8	57,2	999	1040	1
	1000	710	90,8	64,5	1108	1040	1
	1000	800	90,8	72,6	1230	1040	1
	1200	400	108,9	36,3	685	930	1
	1200	450	108,9	40,9	754	935	1
	1200	500	108,9	45,4	822	935	1
	1200	560	108,9	50,8	903	935	1
	1200	630	108,9	57,2	999	1140	1
	1200	710	108,9	64,5	1108	1140	1
	1200	800	108,9	72,6	1230	1140	1

1) VE = Verpackungseinheit im Karton

Unser komplettes Produktprogramm ab da 710 mm finden Sie ebenfalls in einer separaten Auflistung. Fragen Sie uns gerne an.

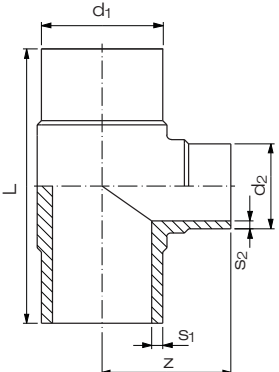
Art.-Nr.	€/Stück
1040 11	
1045 11	
1050 11	
1056 11	
1063 11	
1071 11	
1080 11	
1240 11	auf Anfrage
1245 11	
1250 11	
1256 11	
1263 11	
1271 11	
1280 11	

Rabattgruppe objektbezogen

## T-Stücke / Tee

formgespritzt, nach DIN EN 12201-3 und 1555-3, mit reduziertem Abgang, verstärkt.

Artikelgruppe PE 100-RC 70 016...

SDR 17	d <sub>1</sub>	d <sub>2</sub>	s <sub>1</sub>	s <sub>2</sub>	L	z	VE <sup>1)</sup>
	140	63	8,3	3,8	300	120	7
	140	75	8,3	4,5	300	130	7
	140	90	8,3	5,4	300	130	7
	140	110	8,3	6,6	300	139	6
	160	125	9,5	7,4	325	150	5
	180	63	10,7	3,8	358	138	5
	180	75	10,7	4,5	360	140	5
	180	110	10,7	6,6	365	152	4
	180	125	10,7	7,4	358	156	4
	225	125	13,4	7,4	445	180	4
	500	200	29,7	11,9	900	405	1

1) VE = Verpackungseinheit im Karton

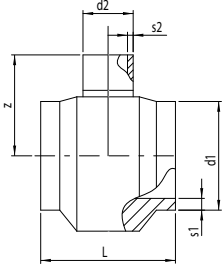


Art.-Nr.	€/Stück
1463 17	143,65
1475 17	145,15
1490 17	146,85
1411 17	150,15
1612 17	277,95
1863 17	330,15
1875 17	331,95
1811 17	310,55
1812 17	339,85
2212 17	539,20
5020 17	5.008,85

Rabattgruppe PE 66

spanend gefertigt, nach DIN EN 12201-3 und 1555-3, mit reduziertem Abgang, verstärkt.

Artikelgruppe PE 100-RC 70 307...

SDR 17	d <sub>1</sub>	d <sub>2</sub>	s <sub>1</sub>	s <sub>2</sub>	L	z	VE <sup>1)</sup>
	710	450	42,1	26,7	677	690	1
	710	500	42,1	29,7	739	690	1
	710	560	42,1	33,2	813	690	1
	710	630	42,1	37,4	900	895	1
	800	400	47,4	23,7	625	730	1
	800	450	47,4	26,7	687	735	1
	800	500	47,4	29,7	770	735	1
	800	560	47,4	33,2	823	940	1
	800	630	47,4	37,4	910	940	1
	800	710	47,4	42,1	1008	780	1
	900	400	53,3	23,7	625	785	1
	900	450	53,3	26,7	687	785	1
	900	500	53,3	29,7	749	785	1
	900	560	53,3	33,2	823	990	1

1) VE = Verpackungseinheit im Karton

Unser komplettes Produktprogramm ab da 710 mm finden Sie ebenfalls in einer separaten Auflistung. Fragen Sie uns gerne an.

Art.-Nr.	€/Stück
7145 17	
7150 17	
7156 17	
7163 17	
8040 17	
8045 17	
8050 17	
8056 17	auf Anfrage
8063 17	
8071 17	
9040 17	
9045 17	
9050 17	
9056 17	

Rabattgruppe objektbezogen

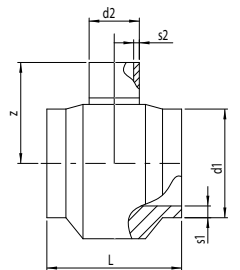


## T-Stücke / Tee

spanend gefertigt, nach DIN EN 12201-3 und 1555-3,  
mit reduziertem Abgang, verstärkt.

Artikelgruppe **PE 100-RC**

70 307...

SDR 17	d <sub>1</sub>	d <sub>2</sub>	s <sub>1</sub>	s <sub>2</sub>	L	z	VE <sup>1)</sup>
	900	630	53,3	37,4	910	990	1
	900	710	53,3	42,1	1008	990	1
	900	800	53,3	47,4	1120	990	1
	1000	400	59,3	23,7	635	830	1
	1000	450	59,3	26,7	697	835	1
	1000	500	59,3	29,7	759	835	1
	1000	560	59,3	33,2	833	835	1
	1000	630	59,3	37,4	920	1040	1
	1000	710	59,3	42,1	1018	1040	1
	1000	800	59,3	47,4	1130	1040	1
	1200	400	71,1	23,7	635	930	1
	1200	450	71,1	26,7	697	935	1
	1200	500	71,1	29,7	759	935	1
	1200	560	71,1	33,2	833	935	1
	1200	630	71,1	37,4	920	1140	1
	1200	710	71,1	42,1	1018	1140	1
1200	800	71,1	47,4	1130	1140	1	

1) VE = Verpackungseinheit im Karton

Unser komplettes  
Produktprogramm ab  
da 710 mm finden Sie  
ebenfalls in einer separa-  
raten Auflistung.  
Fragen Sie uns gerne  
an.

Art.-Nr.	€/Stück
9063 17	
9071 17	
9080 17	
1040 17	
1045 17	
1050 17	
1056 17	
1063 17	
1071 17	
1080 17	
1240 17	
1245 17	
1250 17	
1256 17	
1263 17	
1271 17	
1280 17	

**auf  
Anfrage**

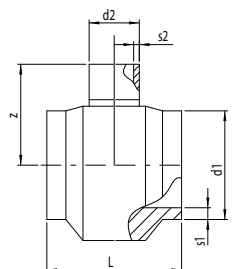
Rabattgruppe  
objektbezogen

## T-Stücke / Tee

spanend gefertigt, nach DIN EN 12201-3 und 1555-3,  
mit reduziertem Abgang, verstärkt.

Artikelgruppe **PE 100-RC**

70 307...

SDR 26	d <sub>1</sub>	d <sub>2</sub>	s <sub>1</sub>	s <sub>2</sub>	L	z	VE <sup>1)</sup>
	710	450	27,2	17,2	639	680	1
	710	500	27,2	19,1	696	680	1
	710	560	27,2	21,4	766	680	1
	710	630	27,2	24,1	846	885	1
	800	400	30,6	15,3	591	720	1
	800	450	30,6	17,2	649	725	1
	800	500	30,6	19,1	706	725	1
	800	560	30,6	21,4	776	725	1
	800	630	30,6	24,1	856	930	1
	800	710	30,6	27,2	949	930	1
	900	400	34,4	15,3	591	770	1
	900	450	34,4	17,2	649	775	1
	900	500	34,4	19,1	706	775	1
	900	560	34,4	21,4	776	775	1
	900	630	34,4	24,1	856	980	1
	900	710	34,4	27,2	949	980	1
	900	800	34,4	30,6	1052	980	1
	1000	400	38,2	15,3	601	820	1
	1000	450	38,2	17,2	659	825	1
	1000	500	38,2	19,1	716	825	1
	1000	560	38,2	21,4	786	825	1
	1000	630	38,2	24,1	866	1030	1
	1000	710	38,2	27,2	959	1030	1
	1000	800	38,2	30,6	1062	1030	1
	1200	400	45,9	15,3	601	920	1
	1200	450	45,9	17,2	659	925	1
	1200	500	45,9	19,1	716	925	1
	1200	560	45,9	21,4	786	925	1
	1200	630	45,9	24,1	866	1130	1
	1200	710	45,9	27,2	959	1130	1
	1200	800	45,9	30,6	1062	1130	1

1) VE = Verpackungseinheit im Karton

Unser komplettes  
Produktprogramm ab  
da 710 mm finden Sie  
ebenfalls in einer separa-  
raten Auflistung.  
Fragen Sie uns gerne  
an.

Art.-Nr.	€/Stück
7145 26	
7150 26	
7156 26	
7163 26	
8040 26	
8045 26	
8050 26	
8056 26	
8063 26	
8071 26	
9040 26	
9045 26	
9050 26	
9056 26	
9063 26	
9071 26	
9080 26	
1040 26	
1045 26	
1050 26	
1056 26	
1063 26	
1071 26	
1080 26	
1240 26	
1245 26	
1250 26	
1256 26	
1263 26	
1271 26	
1280 26	

**auf  
Anfrage**

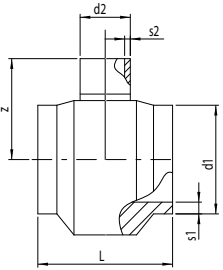
Rabattgruppe  
objektbezogen

## T-Stücke / Tee

spanend gefertigt, nach DIN EN 12201-3 und 1555-3,  
mit reduziertem Abgang, verstärkt.

Artikelgruppe **PE 100-RC**

70 307...

SDR 33	d <sub>1</sub>	d <sub>2</sub>	s <sub>1</sub>	s <sub>2</sub>	L	z	VE <sup>1)</sup>	Art.-Nr.	€/Stück
	710	450	21,8	13,8	625	680	1	7145 33	
	710	500	21,8	15,3	681	680	1	7150 33	
	710	560	21,8	17,2	749	680	1	7156 33	
	710	630	21,8	19,3	827	885	1	7163 33	
	800	400	24,5	12,3	579	720	1	8040 33	
	800	450	24,5	13,8	635	725	1	8045 33	
	800	500	24,5	15,3	691	725	1	8050 33	
	800	560	24,5	17,2	759	725	1	8056 33	
	800	630	24,5	19,3	837	930	1	8063 33	
	800	710	24,5	21,8	927	930	1	8071 33	
	900	400	27,6	12,3	579	770	1	9040 33	
	900	450	27,6	13,8	635	775	1	9045 33	
	900	500	27,6	15,3	691	775	1	9050 33	
	900	560	27,6	17,2	759	775	1	9056 33	
	900	630	27,6	19,3	837	980	1	9063 33	
	900	710	27,6	21,8	927	980	1	9071 33	auf Anfrage
	900	800	27,6	24,5	1028	980	1	9080 33	
	1000	400	30,6	12,3	589	820	1	1040 33	
	1000	450	30,6	13,8	645	825	1	1045 33	
	1000	500	30,6	15,3	701	825	1	1050 33	
	1000	560	30,6	17,2	769	825	1	1056 33	
	1000	630	30,6	19,3	847	1030	1	1063 33	
	1000	710	30,6	21,8	937	1030	1	1071 33	
	1000	800	30,6	24,5	1038	1030	1	1080 33	
	1200	400	36,7	12,3	589	920	1	1240 33	
	1200	450	36,7	13,8	645	925	1	1245 33	
	1200	500	36,7	15,3	701	925	1	1250 33	
	1200	560	36,7	17,2	769	925	1	1256 33	
	1200	630	36,7	19,3	847	1130	1	1263 33	
	1200	710	36,7	21,8	937	1130	1	1271 33	
	1200	800	36,7	24,5	1038	1130	1	1280 33	

Unser komplettes  
Produktprogramm ab  
da 710 mm finden Sie  
ebenfalls in einer sepa-  
raten Auflistung.  
Fragen Sie uns gerne  
an.

Rabattgruppe  
objektbezogen

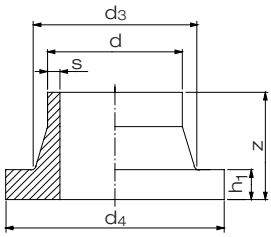
1) VE = Verpackungseinheit im Karton

## Vorschweißbunde / Stub flange

formgespritzt, nach DIN EN 12201-3 und 1555-3.

Artikelgruppe **PE 100-RC**

70 012...

SDR 11	d	s	z	h <sub>1</sub>	d <sub>3</sub>	d <sub>4</sub>	VE <sup>1)</sup>
	20	1,9	52	7	27	45	160
	25	2,3	50	9	33	58	200
	32	2,9	50	10	40	68	40
	40	3,7	50	11	50	78	50
	50	4,6	53	12	61	88	80
	63	5,8	50	14	75	102	60
	75	6,8	51	16	89	122	40
	90	8,2	80	17	105	138	20
	110	10,0	80	18	125	158	40
	125	11,4	80	25	132	158	30
	140	12,7	92	25	155	188	28
	160	14,6	92	25	175	212	20
	180	16,4	93	30	183	212	18
	200	18,2	114	32	232	268	8
	225	20,5	113	32	235	268	7
	250	22,7	130	35	285	320	5
	280	25,4	128	35	291	320	5
	315	28,6	136	35	335	370	4
	355	32,2	150	40	373	430	4
	400	36,3	155	46	427	482	2
	450	40,9	166	60	514	585	1
	500	45,4	175	60	530	585	1
	560	50,8	180	60	615	685	1
	630	57,2	175	60	642	685	1
	710	64,5	170	65	737	800	5

1) VE = Verpackungseinheit im Karton



DIBt  
zugelassen  
bis d 500



erhältlich  
bis d 500  
auf Anfrage



erhältlich  
ab d 63 - d 630  
auf Anfrage



Art.-Nr.

€/Stück

0020 11  
0025 11  
0032 11  
0040 11  
0050 11  
0063 11  
0075 11  
0090 11  
0110 11  
0125 11  
0140 11  
0160 11  
0180 11  
0200 11  
0225 11  
0250 11  
0280 11  
0315 11  
0355 11  
0400 11  
0450 11  
0500 11  
0560 11  
0630 11  
0710 11

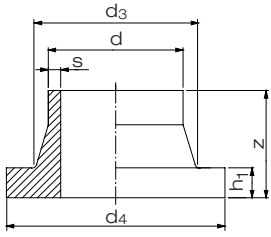
8,55  
8,70  
9,55  
11,10  
13,05  
15,85  
18,80  
25,95  
32,00  
38,60  
47,05  
59,15  
86,40  
99,30  
110,75  
167,95  
182,85  
215,40  
382,55  
751,55  
915,15  
1.114,70  
2.117,25  
2.494,15  
3.434,90

Rabattgruppe  
PE 66

spanend gefertigt, nach DIN EN 12201-3 und 1555-3.

Artikelgruppe **PE 100-RC**

70 312...

SDR 11	d	s	z	h <sub>1</sub>	d <sub>3</sub>	d <sub>4</sub>	VE <sup>1)</sup>
	800	72,7	140	70	840	905	1
	900	81,7	150	75	944	1005	1
	1000	90,8	160	80	1047	1110	1
	1200	108,9	195	95	1245	1330	1
	1400	127,0	205	105	1425	1535	1
	1600	145,2	215	115	1640	1760	1

1) VE = Verpackungseinheit im Karton

Unser komplettes  
Produktprogramm ab  
da 710 mm finden Sie  
ebenfalls in einer separaten  
Auflistung.  
Fragen Sie uns gerne  
an.

Art.-Nr.

€/Stück

0800 11  
0900 11  
1000 11  
1200 11  
1400 11  
1600 11

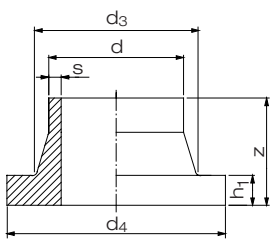
auf  
Anfrage

Rabattgruppe  
objektbezogen

## Vorschweißbunde / Stub flange

formgespritzt, nach DIN EN 12201-3 und 1555-3.

Artikelgruppe PE 100-RC 70 012...

SDR 17	d	s	z	h <sub>1</sub>	d <sub>3</sub>	d <sub>4</sub>	VE <sup>1)</sup>
	63	3,8	50	14	75	102	60
	75	4,5	50	16	89	122	40
	90	5,4	81	17	105	138	20
	110	6,6	80	18	125	158	40
	125	7,4	84	18	132	158	30
	140	8,3	92	18	155	188	28
	160	9,5	92	18	175	212	20
	180	10,7	92	20	183	212	18
	200	11,9	110	24	232	268	8
	225	13,4	113	24	235	268	7
	250	14,8	132	25	285	320	5
	280	16,6	128	25	288	320	5
	315	18,7	136	25	335	370	4
	355	21,1	150	30	373	430	4
	400	23,7	155	33	427	482	2
	450	26,7	168	46	514	585	2
	500	29,7	170	46	530	585	2
	560	33,2	175	50	615	685	1
	630	37,4	180	50	642	685	1
	710	42,1	170	50	737	800	5



DIBt  
zugelassen  
bis d 500



erhältlich  
bis d 450  
auf Anfrage



erhältlich  
ab d 90 - d 500  
auf Anfrage



Art.-Nr.

€/Stück

006317

14,45

0075 17

17,05

0090 17

23,45

0110 17

29,65

0125 17

36,10

0140 17

41,20

0160 17

50,90

0180 17

73,65

0200 17

91,25

0225 17

102,95

0250 17

145,70

0280 17

161,05

0315 17

195,15

0355 17

333,20

0400 17

698,60

0450 17

824,55

0500 17

1.018,20

0560 17

1.227,05

0630 17

1.413,20

0710 17

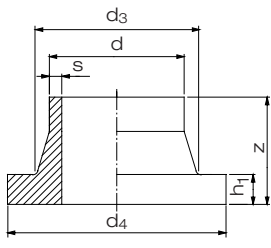
2.829,40

1) VE = Verpackungseinheit im Karton

Rabattgruppe  
PE 66

spanend gefertigt, nach DIN EN 12201-3 und 1555-3.

Artikelgruppe PE 100-RC 70 312...

SDR 17	d	s	z	h <sub>1</sub>	d <sub>3</sub>	d <sub>4</sub>	VE <sup>1)</sup>
	800	47,4	140	65	840	905	1
	900	53,3	150	70	944	1005	1
	1000	59,3	160	75	1047	1110	1
	1200	71,1	185	90	1245	1330	1
	1400	83,0	200	100	1425	1535	1
	1600	94,8	210	110	1655	1760	1
	1800	106,6	225	125	1860	1960	1
	2000	118,5	240	140	2070	2170	1
	2250	133,3	260	160	2320	2435	1
	2500	148,1	285	175	2550	1705	1

Unser komplettes  
Produktprogramm ab  
da 710 mm finden Sie  
ebenfalls in einer sepa-  
raten Auflistung.  
Fragen Sie uns gerne  
an.

Art.-Nr.

€/Stück

0800 17

0900 17

1000 17

1200 17

1400 17

1600 17

1800 17

2000 17

2250 17

2500 17

auf  
Anfrage

1) VE = Verpackungseinheit im Karton

Rabattgruppe  
objektbezogen

## Vorschweißbunde / Stub flange

spanend gefertigt, nach DIN EN 12201-3 und 1555-3.

Artikelgruppe **PE 100-RC**

70 312...

SDR 26	d	s	z	h <sub>1</sub>	d <sub>3</sub>	d <sub>4</sub>	VE <sup>1)</sup>
	710	27,2	120	50	737	800	1
	800	30,6	125	55	840	905	1
	900	34,4	135	60	944	1005	1
	1000	38,2	145	65	1047	1110	1
	1200	45,9	165	75	1245	1330	1
	1400	53,5	185	85	1425	1535	1
	1600	61,2	200	100	1655	1760	1
	1800	68,8	225	125	1860	1960	1
	2000	76,4	240	140	2070	2170	1
	2250	86,0	255	155	2320	2435	1
	2500	95,5	285	175	2550	2705	1

1) VE = Verpackungseinheit im Karton

Unser komplettes Produktprogramm ab da 710 mm finden Sie ebenfalls in einer separaten Auflistung. Fragen Sie uns gerne an.

Art.-Nr.	€/Stück
0710 26	
0800 26	
0900 26	
1000 26	
1200 26	
1400 26	
1600 26	
1800 26	
2000 26	
2250 26	
2500 26	

Rabattgruppe  
objektbezogen

## Vorschweißbunde / Stub flange

formgespritzt, nach DIN EN 12201-3 und 1555-3.

Artikelgruppe **PE 100-RC**

70 012...

SDR 33	d	s	z	h <sub>1</sub>	d <sub>3</sub>	d <sub>4</sub>	VE <sup>1)</sup>
	110	3,4	80	18	125	158	40
	125	3,9	80	18	132	158	30
	140	4,3	80	18	155	188	28
	160	4,9	80	18	175	212	20
	180	5,5	92	18	183	212	18
	200	6,2	113	18	232	268	9
	225	6,9	113	18	235	268	7
	250	7,7	132	20	285	320	5
	280	8,6	128	20	288	320	5
	315	9,7	136	20	335	370	4
	355	10,9	150	23	373	430	8
	400	12,3	155	26	427	482	6
	450	13,8	170	33	514	585	3
	500	15,3	175	33	530	585	4
	560	17,2	124	35	615	685	1
	630	19,3	180	35	642	685	1
	710	21,8	120	35	737	800	1

1) VE = Verpackungseinheit im Karton

Art.-Nr.	€/Stück
0110 33	29,65
0125 33	36,05
0140 33	41,15
0160 33	50,90
0180 33	73,65
0200 33	87,80
0225 33	98,60
0250 33	138,60
0280 33	149,00
0315 33	180,60
0355 33	303,75
0400 33	654,50
0450 33	768,70
0500 33	935,85
0560 33	974,75
0630 33	1.118,00
0710 33	2.652,20

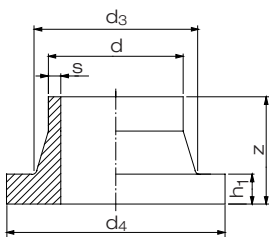
Rabattgruppe  
PE 66

## Vorschweißbunde / Stub flange

spanend gefertigt, nach DIN EN 12201-3 und 1555-3.

Artikelgruppe **PE 100-RC**

70 312...

SDR 33	d	s	z	h <sub>1</sub>	d <sub>3</sub>	d <sub>4</sub>	VE <sup>1)</sup>
	800	24,5	120	50	840	905	1
	900	27,6	120	55	944	1005	1
	1000	30,6	140	60	1047	1110	1
	1200	36,7	160	70	1245	1330	1
	1400	42,9	180	80	1425	1535	1
	1600	49,0	195	95	1655	1760	1
	1800	55,1	210	110	1860	1960	1
	2000	61,2	230	130	2070	2170	1
	2250	68,9	250	150	2320	2435	1
	2500	76,5	275	165	2550	2705	1

1) VE = Verpackungseinheit im Karton

Unser komplettes Produktprogramm ab da 710 mm finden Sie ebenfalls in einer separaten Auflistung. Fragen Sie uns gerne an.

Art.-Nr.

€/Stück

0800 33  
0900 33  
1000 33  
1200 33  
1400 33  
1600 33  
1800 33  
2000 33  
2250 33  
2500 33

auf  
Anfrage

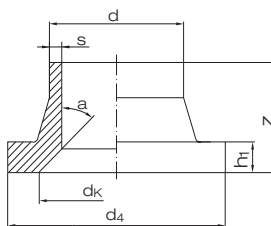
Rabattgruppe  
objektbezogen

## Armaturenbande DIN für Absperrklappen Typ 56 / 57 / 57 L / 75 Chamfered stub flange for butterfly valve type 56 / 57 / 57L / 75

formgespritzt und ausgedreht

Artikelgruppe **PE 100-RC**

70 012...

SDR 11	d	s	z	h <sub>1</sub>	d <sub>k</sub>	d <sub>4</sub>	a
	90	8,2	80	17	80	138	30°
	110	10,0	80	18	100	158	30°
	140	12,7	92	25	125	188	30°
	160	14,6	92	25	150	212	30°
	180	16,4	93	30	150	212	30°
	200	18,2	114	32	210	268	30°
	225	20,5	113	32	210	268	30°
	250	22,7	130	35	255	320	25°
	280	25,4	128	35	255	320	25°
	315	28,6	136	35	305	370	22°
	355	32,2	150	40	338	430	30°
	400	36,3	155	46	378	482	30°
	450	40,9	166	60	440	585	22°

  
Approved  
erhältlich  
ab d 90 - d 500  
auf Anfrage

Art.-Nr.

€/Stück

9090 11  
9110 11  
9140 11  
9160 11  
9180 11  
9200 11  
9225 11  
9250 11  
9280 11  
9315 11  
9355 11  
9400 11  
9450 11

25,30  
32,00  
47,05  
59,15  
86,40  
99,30  
110,75  
167,95  
182,85  
215,40  
382,55  
751,55  
968,15

Rabattgruppe  
PE 66

## Armaturenbunde für Fremdfabrikate

### Chamfered stub flange for other manufacturers

formgespritzt und ausgedreht,  
für den Einsatz mit Fremdfabrikaten nehmen Sie bitte Kontakt  
mit unserer Anwendungstechnik auf.

Artikelgruppe **PE 100-RC** 70 975...

SDR 11	d	DN	d <sub>i</sub>	h <sub>1</sub>	z	d <sub>k</sub>	d <sub>x</sub>	d <sub>b</sub>	a
	110	100	90	18	80	n. V.	n. V.	n. V.	n. V.
	140	125	114	25	92	n. V.	n. V.	n. V.	n. V.
	160	150	131	25	92	n. V.	n. V.	n. V.	n. V.
	200	200	164	32	115	n. V.	n. V.	n. V.	n. V.
	225	200	184	32	113	n. V.	n. V.	n. V.	n. V.
	250	250	204	35	132	n. V.	n. V.	n. V.	n. V.
	280	250	229	35	128	n. V.	n. V.	n. V.	n. V.
	315	300	258	35	136	n. V.	n. V.	n. V.	n. V.
	355 <sup>1)</sup>	350	290	40	150	n. V.	n. V.	n. V.	n. V.
	400	400	327	46	155	n. V.	n. V.	n. V.	n. V.
500	500	409	60	175	n. V.	n. V.	n. V.	n. V.	

n. V. = nach Vorgabe des Kunden

1) Distanzring erforderlich! Preis inkl. Distanzring PP-R mit EPDM O-Ring. Maße siehe unten.

Art.-Nr.	€/Stück
0110 11	149,45
0140 11	163,10
0160 11	174,30
0200 11	230,15
0225 11	229,45
0250 11	317,20
0280 11	329,20
0315 11	431,80
0355 11	599,65
0400 11	918,20
0500 11	1.448,85

SDR 17	d	DN	d <sub>i</sub>	h <sub>1</sub>	z	d <sub>k</sub>	d <sub>x</sub>	d <sub>b</sub>	a
	160	150	140	18	92	n. V.	n. V.	n. V.	n. V.
	200	200	175	24	110	n. V.	n. V.	n. V.	n. V.
	250	250	222	25	132	n. V.	n. V.	n. V.	n. V.
	315	300	277	25	136	n. V.	n. V.	n. V.	n. V.
	355	350	316	30	150	n. V.	n. V.	n. V.	n. V.
	400	400	356	33	155	n. V.	n. V.	n. V.	n. V.
	500	500	446	46	170	n. V.	n. V.	n. V.	n. V.
	630	600	556	50	180	n. V.	n. V.	n. V.	n. V.

n. V. = nach Vorgabe des Kunden

Art.-Nr.	€/Stück
0160 17	167,75
0200 17	205,80
0250 17	271,90
0315 17	367,15
0355 17	503,25
0400 17	878,50
0500 17	1.213,75
0630 17	1.672,50

Rabattgruppe  
PE 66

Hinweis:

Armaturenbunde für Fremdfabrikate: Armaturenfabrikat bitte angeben

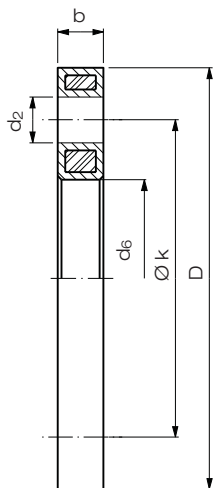
# Losflansche Typ "VB" / Backing ring type "VB" nach DIN EN ISO 15494 für Vorschweißbunde

PP Schwarz oder Grau in PN 10, glasfaserverstärkt, mit Stahleinlage, Lochbild nach DIN EN 1092-1; Sonderflansche befinden sich im Kapitel "Flansche und Sonderteile"

Artikelgruppe **PP-G Grau** 11 014...

Artikelgruppe **PP-G Schwarz** 14 014...

Lochbild PN 10	Lochbild									
	d	DN	D	d <sub>6</sub>	k	d <sub>2</sub>	b	VE <sup>1)</sup>	VE <sup>2)</sup>	
bis d 500 bis 16 bar einsetzbar, ab d 560 bis 10 bar einsetzbar	20	15	95	28	65	4 x 14	12	75	2400	
	25	20	108	34	75	4 x 14	14	40	1280	
	32	25	115	42	85	4 x 14	16	32	1024	
	40	32	140	51	100	4 x 18	18	20	640	
	50	40	150	62	110	4 x 18	18	15	480	
	63	50	165	78	125	4 x 18	18	16	512	
	75	65	187	92	145	4 x 18	18	15	360	
	90	80	202	108	160	8 x 18	20	12	288	
	110	100	220	128	180	8 x 18	20	11	264	
	125	100	222	135	180	8 x 18	20	12	288	
	140	125	250	158	210	8 x 18	24	6	144	
	160	150	286	178	240	8 x 22	24	7	168	
	180	150	286	190	240	8 x 22	24	7	168	
	200	200	340	235	295	8 x 22	24	5	60	
	225	200	340	238	295	8 x 22	24	5	60	
	250	250	409	288	350	12 x 22	30	lose	86	
	280	250	409	294	350	12 x 22	30	lose	86	
	315	300	463	338	400	12 x 22	34	lose	51	
	355	350	515	376	460	16 x 22	42	lose	40	
	400	400	574	430	515	16 x 26	46	lose	24	
	450	500	678	517	620	20 x 26	45	lose	12	
	500	500	678	533	620	20 x 26	45	lose	12	
	560 <sup>3)</sup>	600	789	618	725	20 x 30	50	lose	10	
	630 <sup>3)</sup>	600	789	645	725	20 x 30	50	lose	11	



**DMV**  
erhältlich für PE 100  
ab d 20 - d 500  
auf Anfrage

**FM**  
Approved  
erhältlich  
ab d 63 - d 630  
auf Anfrage

Art.-Nr.	€/Stück
0020 11	32,35
0025 11	37,75
0032 11	41,55
0040 11	52,00
0050 11	62,00
0063 11	62,10
0075 11	67,60
0090 11	79,00
0110 11	80,80
0125 11	81,60
0140 11	123,60
0160 11	132,60
0180 11	145,35
0200 11	226,35
0225 11	226,35
0250 11	284,55
0280 11	284,55
0315 11	406,10
0355 11	787,20
0400 11	1.003,20
0450 11	1.775,80
0500 11	1.775,80
0560 11	2.357,65
0630 11	2.357,65

Auf Anfrage als Lüftungsflansche ohne Stahleinlage lieferbar.

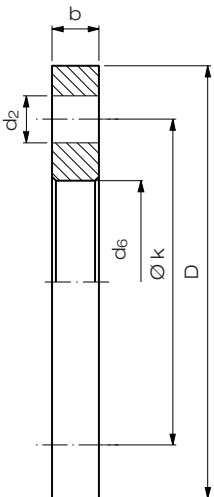
- 1) VE = Verpackungseinheit im Karton
- 2) VE = Verpackungseinheit pro Palette
- 3) nur in PP-G Schwarz

Rabattgruppe  
PP-G 28

Kunststoffbeschichtet in PN 10, Lochbild nach DIN EN 1092-1.

Artikelgruppe **kunststoffbeschichtet** 90 014...

Lochbild PN 10	Lochbild							
	d	DN	D	d <sub>6</sub>	k	d <sub>2</sub>	b	
	710	700	895	742	840	24 x 30	50	
	800	800	1015	845	950	24 x 33	56	
	900	900	1115	949	1050	28 x 33	62	
	1000	1000	1230	1052	1160	28 x 36	70	
	1200	1200	1455	1255	1380	32 x 39	83	
	1400	1400	1675	1460	1590	36 x 42	90	
	1600	1600	1915	1665	1820	40 x 48	95	
	1800	1800	2115	1875	2020	44 x 48	100	
	2000	2000	2325	2085	2230	48 x 48	105	
	2250	2400	2760	2478	2650	56 x 56	110	
	2500	2600	2960	2680	2850	60 x 56	110	



Unser komplettes Produktprogramm ab da 710 mm finden Sie ebenfalls in einer separaten Aufistung. Fragen Sie uns gerne an.

Art.-Nr.	€/Stück
0710 17	
0800 17	
0900 17	
1000 17	
1200 17	
1400 17	
1600 17	auf Anfrage
1800 17	
2000 17	
2250 17	
2500 17	

Rabattgruppe  
objektbezogen



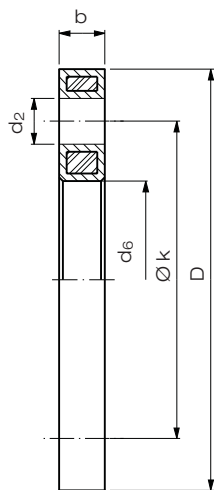
## Losflansche Typ "VB" / Backing ring type "VB" nach DIN EN ISO 15494 für Vorschweißbunde

PP Schwarz oder Grau in PN 10 oder PN 16, glasfaserverstärkt, mit Stahleinlage,  
Lochbild nach DIN EN 1092-1; Sonderflansche befinden sich im Kapitel "Flansche und  
Sonderteile"

Artikelgruppe **PP-G Grau** 11 014...

Artikelgruppe **PP-G Schwarz** 14 014...

Lochbild PN 16	Lochbild							VE <sup>1)</sup>	VE <sup>2)</sup>
	d	DN	D	d <sub>6</sub>	k	d <sub>2</sub>	b		
bis d 400 bis 16 bar einsetzbar	20	15	95	28	65	4 x 14	12	75	2400
	25	20	108	34	75	4 x 14	14	40	1280
	32	25	115	42	85	4 x 14	16	30	1024
	40	32	140	51	100	4 x 18	18	20	640
	50	40	150	62	110	4 x 18	18	15	480
	63	50	165	78	125	4 x 18	18	16	512
	75	65	187	92	145	4 x 18	18	15	360
	90	80	202	108	160	8 x 18	20	12	288
	110	100	220	128	180	8 x 18	20	11	264
	125	100	222	135	180	8 x 18	20	12	288
	140	125	250	158	210	8 x 18	24	6	144
	160	150	286	178	240	8 x 22	24	7	168
	180	150	286	190	240	8 x 22	24	7	168
	200 <sup>3)</sup>	200	340	235	295	12 x 22	24	5	60
	225 <sup>3)</sup>	200	340	238	295	12 x 22	24	5	60
	250 <sup>3)</sup>	250	409	288	355	12 x 26	30	lose	86
	280 <sup>3)</sup>	250	409	294	355	12 x 26	30	lose	64
	315 <sup>3)</sup>	300	463	338	410	12 x 26	34	lose	63
	355 <sup>3)</sup>	350	515	376	470	16 x 26	42	lose	26
	400 <sup>3)</sup>	400	574	430	525	16 x 30	46	lose	24



  
erhältlich für PE 100  
ab d 20 - d 500  
auf Anfrage

  
erhältlich  
ab d 63 - d 630  
auf Anfrage

Art.-Nr.	€/Stück
0020 11	32,35
0025 11	37,75
0032 11	41,55
0040 11	52,00
0050 11	62,00
0063 11	62,10
0075 11	67,60
0090 11	79,00
0110 11	80,80
0125 11	81,60
0140 11	123,60
0160 11	132,60
0180 11	145,35
1200 11	442,45
1225 11	442,45
1250 11	648,15
1280 11	648,15
1315 11	821,60
1355 11	1.495,45
1400 11	1.652,75

Auf Anfrage als Lüftungsflansche ohne Stahleinlage lieferbar.

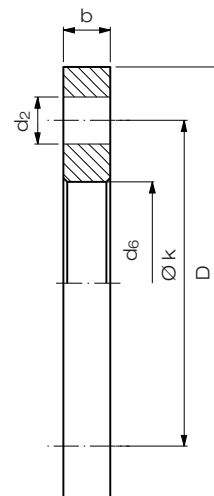
- 1) VE = Verpackungseinheit im Karton  
2) VE = Verpackungseinheit pro Palette  
3) nur in PP-G Schwarz

Rabattgruppe  
PP-G 28

Kunststoffbeschichtet in PN 16, Lochbild nach DIN EN 1092-1.

Artikelgruppe **kunststoffbeschichtet** 90 014...

Lochbild PN 16	Lochbild						
	d	DN	D	d <sub>6</sub>	k	d <sub>2</sub>	b
bis d 400 bis 16 bar einsetzbar	450	500	715	517	650	20 x 33	46
	500	500	715	533	650	20 x 33	46
	560	600	840	618	770	20 x 36	55
	630	600	840	645	770	20 x 36	55
	710	700	910	744	840	24 x 36	60
	800	800	1025	845	950	24 x 39	65
	900	900	1125	949	1050	28 x 39	70
	1000	1000	1255	1052	1170	28 x 42	75
	1200	1200	1485	1255	1390	32 x 48	80
	1400	1400	1685	1460	1590	36 x 48	85
	1600	1600	1930	1665	1820	40 x 56	90
	1800	1800	2115	1875	2020	44 x 56	100
	2000	2000	2325	2085	2230	48 x 62	105



Unser komplettes  
Produktprogramm ab  
da 710 mm finden Sie  
ebenfalls in einer sepa-  
raten Auflistung.  
Fragen Sie uns gerne  
an.

Art.-Nr.	€/Stück
0450 11	
0500 11	
0560 11	
0630 11	
0710 11	
0800 11	
0900 11	auf Anfrage
1000 11	
1200 11	
1400 11	
1600 11	
1800 11	
2000 11	

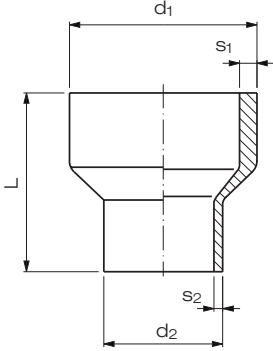
Rabattgruppe  
objektbezogen



## Reduktionen / Reducer concentric

formgespritzt, ab d 355 mm spanend gefertigt,  
nach DIN EN 12201-3 und 1555-3, zentrisch.

Artikelgruppe **PE 100-RC** 70 009...

SDR 11	d <sub>1</sub> <sup>1)</sup>	d <sub>2</sub> <sup>1)</sup>	s <sub>1</sub>	s <sub>2</sub>	L
	25	20	3,0	3,0	33
	32	20	3,0	3,0	40
	32	25	3,0	3,0	40
	40	20	3,7	3,0	42
	40	25	3,7	3,0	42
	40	32	3,7	3,0	39
	50	25	4,6	3,0	47
	50	32	4,6	3,0	41
	50	40	4,6	3,7	47
	63	32	5,8	3,0	54
	63	40	5,8	3,7	48
	63	50	5,8	4,6	57
	75	32	6,9	3,0	80
	75	40	6,9	3,7	71
	75	50	6,8	4,6	53
	75	63	6,8	5,8	59
	90	50	8,2	4,6	80
	90	63	8,2	5,8	70
	90	75	8,2	6,8	68
	110	50	10,0	4,6	105
	110	63	10,0	5,8	84
	110	75	10,0	6,9	97
	110	90	10,0	8,2	73
	125	63	11,4	5,8	90
	125	75	11,4	6,9	100
	125	90	11,4	8,2	89
	125	110	11,4	10,0	89
	140	75	12,8	6,9	123
	140	90	12,8	8,2	115
	140	110	12,8	10,0	115
	140	125	12,8	11,4	92
	160	90	14,6	8,2	108
	160	110	14,6	10,0	108
	160	125	14,6	11,4	114
	160	140	14,6	12,8	114
	180	90	16,4	8,2	157
	180	110	16,4	10,0	157
	180	125	16,4	11,4	120
	180	140	16,4	12,7	136
	180	160	16,4	14,6	123
	200	140	18,2	12,8	154
	200	160	18,2	14,6	134
	200	180	18,2	16,4	151
	225	140	20,5	12,8	160
	225	160	20,5	14,6	137
	225	180	20,5	16,4	171
	225	200	20,5	18,2	160
	250	160	22,8	14,6	146
	250	180	22,8	16,4	182
	250	200	22,8	18,2	144
	250	225	22,8	20,5	144

1) ab d<sub>1</sub> / d<sub>2</sub> = 710 / 450 auf Anfrage



DIBt  
zugelassen  
bis d 500

  
erhältlich  
ab d 20 - d 500  
auf Anfrage

  
Approved  
erhältlich  
ab d 63 - d 630  
auf Anfrage



Art.-Nr.	€/Stück
2520 11	9,35
3220 11	11,05
3225 11	11,05
4020 11	12,70
4025 11	12,70
4032 11	12,70
5025 11	13,30
5032 11	13,30
5040 11	13,30
6332 11	15,40
6340 11	15,40
6350 11	15,40
7532 11	19,90
7540 11	19,90
7550 11	19,90
7563 11	19,90
9050 11	21,25
9063 11	21,25
9075 11	21,25
1150 11	26,35
1163 11	26,35
1175 11	26,35
1190 11	26,35
1263 11	33,70
1275 11	33,70
1290 11	33,70
1211 11	33,70
1475 11	41,05
1490 11	41,05
1411 11	41,05
1412 11	41,05
1690 11	47,60
1611 11	47,60
1612 11	47,60
1614 11	47,60
1890 11	71,30
1811 11	71,30
1812 11	67,65
1814 11	64,95
1816 11	64,95
2014 11	206,35
2016 11	160,05
2018 11	142,60
2214 11	238,65
2216 11	204,55
2218 11	195,15
2220 11	172,40
2516 11	273,65
2518 11	253,10
2521 11	232,70
2522 11	221,15

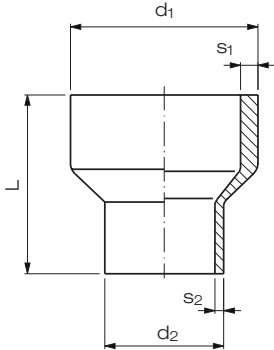
Rabattgruppe  
PE 66

## Reduktionen / Reducer concentric

formgespritzt, ab d 355 mm spanend gefertigt,  
nach DIN EN 12201-3 und 1555-3, zentrisch.

Artikelgruppe **PE 100** 25 941...

Artikelgruppe **PE 100-RC** 70 009...

SDR 11	d <sub>1</sub> <sup>1)</sup>	d <sub>2</sub> <sup>1)</sup>	s <sub>1</sub>	s <sub>2</sub>	L
	280 <sup>2)</sup>	180	25,5	16,4	200
	280	200	25,5	18,2	200
	280	225	25,5	20,5	200
	280	250	25,5	22,8	165
	315	200	28,7	18,2	193
	315	225	28,7	20,5	209
	315	250	28,7	22,8	185
	315	280	28,7	25,5	230
	355 <sup>2)</sup>	225	32,3	20,5	140
	355 <sup>2)</sup>	250	32,3	22,8	130
	355 <sup>2)</sup>	280	32,3	25,5	120
	355 <sup>2)</sup>	315	32,3	28,7	110
	400 <sup>2)</sup>	225	36,4	20,5	160
	400 <sup>2)</sup>	250	36,4	22,8	150
	400 <sup>2)</sup>	280	36,4	25,5	140
	400 <sup>2)</sup>	315	36,4	28,7	120
	400 <sup>2)</sup>	355	36,4	32,3	110
	450 <sup>2)</sup>	280	41,0	25,5	160
	450 <sup>2)</sup>	315	41,0	28,7	140
	450 <sup>2)</sup>	355	41,0	32,3	130
	450 <sup>2)</sup>	400	41,0	36,4	120
	500 <sup>2)</sup>	315	45,5	28,7	170
	500 <sup>2)</sup>	355	45,5	32,3	150
	500 <sup>2)</sup>	400	45,5	36,4	140
	500 <sup>2)</sup>	450	45,5	41,0	120
	560 <sup>2)</sup>	355	51,0	32,3	180
	560 <sup>2)</sup>	400	51,0	36,4	160
	560 <sup>2)</sup>	450	51,0	41,0	140
	560 <sup>2)</sup>	500	51,0	45,5	130
	630 <sup>2)</sup>	400	57,3	36,4	190
	630 <sup>2)</sup>	450	57,3	41,0	170
	630 <sup>2)</sup>	500	57,3	45,5	150
	630 <sup>2)</sup>	560	57,3	51,0	130

- 1) ab d<sub>1</sub> / d<sub>2</sub> = 710 / 450 auf Anfrage  
2) nur in PE 100 erhältlich



DIBt  
zugelassen  
bis d 500

  
erhältlich  
ab d 20 - d 500  
auf Anfrage

  
Approved  
erhältlich  
in d 63 - d 630  
auf Anfrage



Art.-Nr.

€/Stück

2818 11	348,05
2820 11	304,25
2822 11	284,70
2825 11	273,25
3120 11	388,60
3122 11	330,30
3125 11	313,00
3128 11	307,25
3522 11	530,50
3525 11	508,50
3528 11	472,75
3531 11	458,15
4022 11	2.055,05
4026 11	1.735,05
4028 11	1.489,20
4031 11	1.412,60
4035 11	1.009,05
4528 11	2.129,15
4531 11	1.890,30
4535 11	1.656,45
4540 11	1.355,60
5031 11	2.598,10
5035 11	2.486,20
5041 11	2.443,40
5045 11	1.881,50
5635 11	4.520,75
5640 11	3.250,10
5645 11	1.980,15
5650 11	1.691,25
6341 11	3.967,95
6345 11	3.317,65
6351 11	2.468,30
6356 11	2.024,40

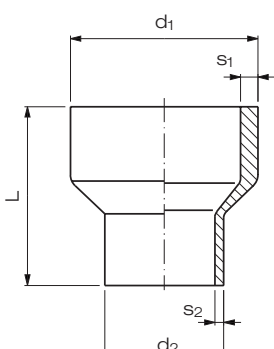
Rabattgruppe  
PE 66

## Reduktionen / Reducer concentric

formgespritzt, ab d 355 mm spanend gefertigt,  
nach DIN EN 12201-3 und 1555-3, zentrisch.

Artikelgruppe **PE 100** 25 941...

Artikelgruppe **PE 100-RC** 70 009...

SDR 17	d <sub>1</sub> <sup>1)</sup>	d <sub>2</sub> <sup>1)</sup>	s <sub>1</sub>	s <sub>2</sub>	L
	50 <sup>2)</sup>	25	3,0	2,0	50
	50 <sup>2)</sup>	32	3,0	2,0	50
	50 <sup>2)</sup>	40	3,0	2,4	50
	63 <sup>2)</sup>	32	3,8	2,0	60
	63 <sup>2)</sup>	40	3,8	2,4	60
	63 <sup>2)</sup>	50	3,8	3,0	60
	75 <sup>2)</sup>	32	4,5	2,0	70
	75 <sup>2)</sup>	40	4,5	2,4	70
	75 <sup>2)</sup>	50	4,5	3,0	70
	75	63	4,5	3,8	60
	90 <sup>2)</sup>	50	5,4	3,0	80
	90	63	5,4	3,8	65
	90	75	5,4	4,5	65
	110 <sup>2)</sup>	50	6,6	3,0	90

- 1) ab d<sub>1</sub> / d<sub>2</sub> = 710 / 450 auf Anfrage  
2) nur in PE 100 erhältlich



DIBt  
zugelassen  
d 75 - d 315

  
erhältlich  
ab d 75 - d 315  
auf Anfrage



Art.-Nr.

€/Stück

5025 17	13,30
5032 17	13,30
5040 17	13,30
6332 17	15,40
6340 17	15,40
6350 17	15,40
7532 17	19,90
7540 17	19,90
7550 17	19,90
7563 17	19,90
9050 17	21,25
9063 17	21,25
9075 17	21,25
1150 17	26,35

Rabattgruppe  
PE 66

## Reduktionen / Reducer concentric

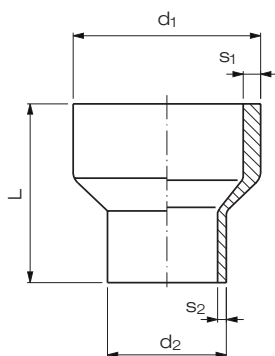
formgespritzt, ab d 355 mm spanend gefertigt,  
nach DIN EN 12201-3 und 1555-3, zentrisch.

Artikelgruppe **PE 100** 25 941...

Artikelgruppe **PE 100-RC** 70 009...

### SDR 17

	d <sub>1</sub> <sup>1)</sup>	d <sub>2</sub> <sup>1)</sup>	s <sub>1</sub>	s <sub>2</sub>	L
	110	63	6,6	3,8	84
	110	75	6,6	4,5	97
	110	90	6,6	5,4	75
	125	63	7,4	3,8	89
	125	75	7,4	4,5	100
	125	90	7,4	5,4	82
	125	110	7,4	6,6	89
	140	75	8,3	4,5	112
	140	90	8,3	5,4	115
	140	110	8,3	6,6	115
	140	125	8,3	7,4	86
	160	90	9,5	5,4	101
	160	110	9,5	6,6	103
	160	125	9,5	7,4	118
	160	140	9,5	8,3	118
	180	90	10,7	5,4	157
	180	110	10,7	6,6	157
	180	125	10,7	7,4	117
	180	140	10,7	8,3	136
	180	160	10,7	9,5	124
	200	140	11,9	8,3	137
	200	160	11,9	9,5	131
	200	180	11,9	10,7	137
	225	140	13,4	8,3	160
	225	160	13,4	9,5	137
	225	180	13,4	10,7	171
	225	200	13,4	11,9	171
	250	160	14,8	9,5	151
	250	180	14,8	10,7	182
	250	200	14,8	11,9	148
	250	225	14,8	13,4	142
	280 <sup>2)</sup>	180	16,6	10,7	200
	280	200	16,6	11,9	200
	280	225	16,6	13,4	200
	280	250	16,6	14,8	165
	315	200	18,7	11,9	195
	315	225	18,7	13,4	208
	315	250	18,7	14,8	185
	315	280	18,7	16,6	230
	355 <sup>2)</sup>	200	21,1	11,9	150
	355 <sup>2)</sup>	225	21,1	13,4	140
	355 <sup>2)</sup>	250	21,1	14,8	130
	355 <sup>2)</sup>	280	21,1	16,6	120
	355 <sup>2)</sup>	315	21,1	18,7	110
	400 <sup>2)</sup>	225	23,7	13,4	160
	400 <sup>2)</sup>	250	23,7	14,8	150
	400 <sup>2)</sup>	280	23,7	16,6	140
	400 <sup>2)</sup>	315	23,7	18,7	120
	400 <sup>2)</sup>	355	23,7	21,7	110
	450 <sup>2)</sup>	280	26,7	16,6	160
	450 <sup>2)</sup>	315	26,7	18,7	140
	450 <sup>2)</sup>	355	26,7	21,7	130
	450 <sup>2)</sup>	400	26,7	23,7	120
	500 <sup>2)</sup>	315	29,7	18,7	170
	500 <sup>2)</sup>	355	29,7	21,7	150
	500 <sup>2)</sup>	400	29,7	23,7	140
	500 <sup>2)</sup>	450	29,7	26,7	120



DIBt  
zugelassen  
d 75 - d 315

DIN V  
erhältlich  
ab d 75 - d 315  
auf Anfrage



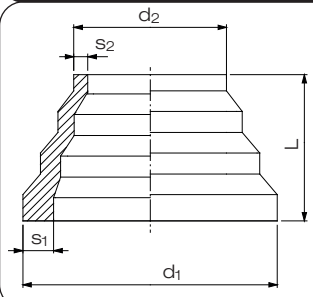
Art.-Nr.	€/Stück
1163 17	26,35
1175 17	26,35
1190 17	26,35
1263 17	33,70
1275 17	33,70
1290 17	33,70
1211 17	33,70
1475 17	41,05
1490 17	41,05
1411 17	41,05
1412 17	41,05
1690 17	47,60
1611 17	47,60
1612 17	47,60
1614 17	47,60
1890 17	71,30
1811 17	71,30
1812 17	67,65
1814 17	64,95
1816 17	64,95
2014 17	206,35
2016 17	160,05
2018 17	142,60
2214 17	233,60
2216 17	200,55
2218 17	190,55
2220 17	168,00
2516 17	266,15
2518 17	247,00
2521 17	226,85
2522 17	215,70
2818 17	324,80
2820 17	296,35
2822 17	277,25
2825 17	266,15
3120 17	378,90
3122 17	321,70
3125 17	304,90
3128 17	285,90
3520 17	616,60
3522 17	547,30
3525 17	496,30
3528 17	460,95
3531 17	446,45
4022 17	2.013,95
4026 17	1.890,00
4028 17	1.489,20
4031 17	1.240,85
4035 17	830,95
4528 17	1.988,70
4531 17	1.890,30
4535 17	1.285,00
4540 17	1.061,85
5031 17	2.598,10
5035 17	2.270,95
5041 17	1.927,60
5045 17	1.716,75

Rabattgruppe  
PE 66

1) ab d<sub>1</sub> / d<sub>2</sub> = 560 / 355 auf Anfrage  
2) nur in PE 100 erhältlich

## Reduktionen / Reducer concentric

formgespritzt, nach DIN EN 12201-3 und 1555-3,  
stufenweise abgesetzt, zentrisch.

SDR 11	d <sub>1</sub>	d <sub>2</sub>	s <sub>1</sub>	s <sub>2</sub>	L	VE <sup>1)</sup>
	63	16	5,8	1,8	97	200
	75	32	6,8	2,9	71	70
	110	63	10,0	5,8	62	30
	125	75	11,4	6,8	72	20
	160	110	14,6	10,0	83	8
	225	160	20,5	14,6	90	15
	315	225	28,6	20,5	130	5
	450	315	40,9	28,6	181	3

1) VE = Verpackungseinheit im Karton

Artikelgruppe PE 100-RC 70 007...



DIBt  
zugelassen



erhältlich  
bis d 500  
auf Anfrage



Art.-Nr.

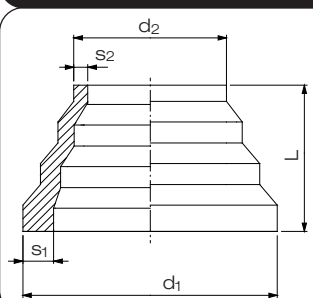
€/Stück

6316 11	15,10
7532 11	23,80
1163 11	31,20
1275 11	35,35
1611 11	111,25
2216 11	294,00
3122 11	330,30
4531 11	1.170,65

Rabattgruppe  
PE 66

## Reduktionen / Reducer concentric

formgespritzt, nach DIN EN 12201-3 und 1555-3,  
stufenweise abgesetzt, zentrisch.

SDR 17	d <sub>1</sub>	d <sub>2</sub>	s <sub>1</sub>	s <sub>2</sub>	L	VE <sup>1)</sup>
	63 <sup>2)</sup>	16	3,8	1,8	55	100
	75	32	4,5	1,9	71	100
	110	63	6,6	3,8	62	30
	125	75	7,4	4,5	72	24
	160	110	9,5	6,6	83	10
	225	160	13,4	9,5	90	18
	315	225	18,7	13,4	130	6
	450	315	26,7	18,7	167	4
	630	450	37,4	26,7	188	1

1) VE = Verpackungseinheit im Karton  
2) Auslaufartikel

Artikelgruppe PE 100-RC 70 007...



DIBt  
zugelassen



erhältlich  
bis d 450  
auf Anfrage

Art.-Nr.

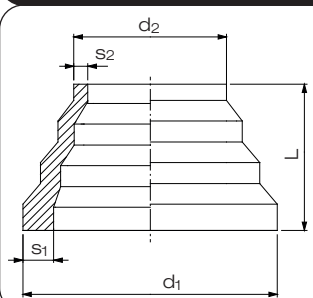
€/Stück

6316 17	14,25
7532 17	22,65
1163 17	30,35
1275 17	33,10
1611 17	104,30
2216 17	272,55
3122 17	308,60
4531 17	1.052,10
6345 17	1.587,00

Rabattgruppe  
PE 66

## Reduktionen / Reducer concentric

formgespritzt, nach DIN EN 12201-3 und 1555-3,  
stufenweise abgesetzt, zentrisch.

SDR 33	d <sub>1</sub>	d <sub>2</sub>	s <sub>1</sub>	s <sub>2</sub>	L	VE <sup>1)</sup>
	110	63	3,4	2,0	62	50
	125	75	3,9	2,3	72	30
	160	110	4,9	3,4	83	10
	225	160	6,9	4,9	90	12
	315	225	9,7	6,9	130	10
	450	315	13,8	9,7	170	6
	630	450	19,3	13,8	188	1

1) VE = Verpackungseinheit im Karton

Artikelgruppe PE 100-RC 70 007...

Art.-Nr.

€/Stück

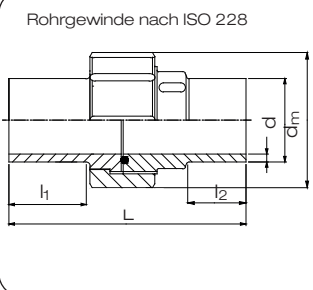
1163 33	27,95
1275 33	31,55
1611 33	96,45
2216 33	242,65
3122 33	280,05
4531 33	950,20
6345 33	1.177,95

Rabattgruppe  
PE 66

## Verschraubungen Typ 24 / Union type 24

formgespritzt,  
Dichtung aus FKM

Artikelgruppe **PE 100-RC** 70 024...

SDR 11 / 10 bar <sup>2)</sup>	d	s	d <sub>m</sub>	L	l <sub>1</sub>	l <sub>2</sub>	VE <sup>1)</sup>
 <p>Rohrgewinde nach ISO 228</p>	20	2,0	47	108	38	24	80
	25	2,3	57	114	39	24	60
	32	2,9	64	122	39	25	40
	40	3,7	78	128	42	25	20
	50	4,6	89	134	44	25	15
	63	5,8	109	138	44	25	10
	75 <sup>3)</sup>	6,8	130	132	37	28	8
	90 <sup>3)</sup>	8,2	130	133	57	36	8

- 1) VE = Verpackungseinheit im Karton  
2) geprüft mit Wasser 20°C bei konstanten Betriebsbedingungen  
3) Überwurfmutter aus PVDF

**DIBt**  
zugelassen

  
erhältlich  
auf Anfrage

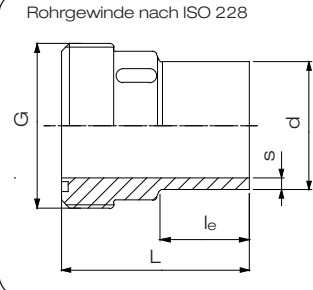
Art.-Nr.	€/Stück
0120 11	37,65
0125 11	40,90
0132 11	56,65
0140 11	79,35
0150 11	96,80
0163 11	131,50
0175 11	177,50
0190 11	203,95

Rabattgruppe  
PE 66

## Einschraubteil Typ 24 / Screw-thread part type 24

formgespritzt

Artikelgruppe **PE 100-RC** 70 024...

SDR 11	d	s	G	L	l <sub>e</sub>	VE <sup>1)</sup>
 <p>Rohrgewinde nach ISO 228</p>	20	2,0	1"	54	24	100
	25	2,3	1 1/4"	57	24	60
	32	2,9	1 1/2"	60	25	30
	40	3,7	2"	63	25	20
	50	4,6	2 1/4"	66	25	20
	63	5,8	2 3/4"	69	25	10
	75	6,8	S <sup>2)</sup> 107,5 x 3,6	66	28	10
	90	8,2	S <sup>2)</sup> 107,5 x 3,6	67	36	10

- 1) VE = Verpackungseinheit im Karton  
2) Sägewinde nach DIN 513

  
erhältlich  
auf Anfrage

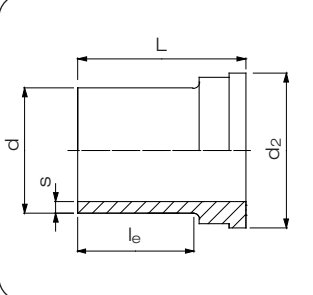
Art.-Nr.	€/Stück
3020 11	32,35
3025 11	37,65
3032 11	43,10
3040 11	72,45
3050 11	84,70
3063 11	108,95
3075 11	120,80
3090 11	141,35

Rabattgruppe  
PE 66

## Einlegeteil Typ 24 / Counter part type 24

formgespritzt

Artikelgruppe **PE 100-RC** 70 024...

SDR 11	d	s	l <sub>e</sub>	d <sub>2</sub>	L	VE <sup>1)</sup>
	20	2,0	38	30	54	200
	25	2,3	39	39	57	60
	32	2,9	40	45	60	60
	40	3,7	42	56	63	20
	50	4,6	44	62	67	30
	63	5,8	44	78	69	14
	75	6,8	37	101	66	10
	90	8,2	57	101	67	10

- 1) VE = Verpackungseinheit im Karton

  
erhältlich für PE 100  
auf Anfrage

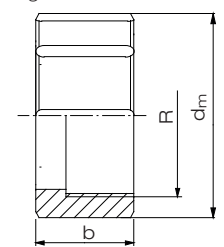
Art.-Nr.	€/Stück
2020 11	15,80
2025 11	19,00
2032 11	27,55
2040 11	30,90
2050 11	52,40
2063 11	53,10
2075 11	67,35
2090 11	78,95

Rabattgruppe  
PE 66

## Überwurfmutter Typ 24 / Union nut

formgespritzt

Artikelgruppe **PP-GFK Schwarz** 14 024...Artikelgruppe **PVDF** 33 024...

SDR 11	d	b	R	d <sub>m</sub>	VE <sup>1)</sup>
Rohrgewinde nach ISO 228 	20 <sup>3)</sup>	24	1"	47	100
	25 <sup>3)</sup>	26	1 1/4"	57	60
	32 <sup>3)</sup>	30	1 1/2"	64	30
	40 <sup>3)</sup>	31	2"	78	30
	50 <sup>3)</sup>	35	2 1/4"	89	20
	63 <sup>3)</sup>	39	2 3/4"	109	14
	75/90 <sup>4)</sup>	40	S <sup>2)</sup> 107,5 x 3,6	130	

1) VE = Verpackungseinheit im Karton

2) Sägewinde nach DIN 513

3) in PP

4) in PVDF

erhältlich  
auf Anfrage

Art.-Nr.

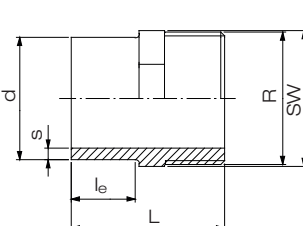
€/Stück

4020 11	22,00
4025 11	31,05
4032 11	37,40
4040 11	37,60
4050 11	50,25
4063 11	66,15
4275 11	233,80

Rabattgruppe  
PE 66

## Adapter mit Außengewinde / Adaptor with male thread

formgespritzt,  
Betriebsdruck 8 bar <sup>2)</sup>Artikelgruppe **PE 100-RC** 70 033...

SDR 11	d	s	R	SW	L	l <sub>e</sub>	VE <sup>1)</sup>
	20	1,9	1/2"	22	46	23	400
	25	2,3	3/4"	27	51	26	200
	32	2,9	1"	36	61	28	300
	40	3,7	1 1/4"	46	66	29	200
	50	4,6	1 1/2"	55	74	32	100
	63	5,8	2"	65	80	35	30

1) VE = Verpackungseinheit im Karton

2) Gilt für Wasser 20°C bei konstanten Betriebsbedingungen.

DIBt  
zugelassen

 erhältlich  
auf Anfrage
NPT-Gew.  
Art.-Nr.R-Gew.  
Art.-Nr.

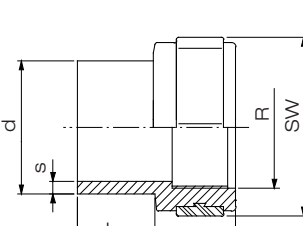
€/Stück

2021 11	2020 11	15,80
2526 11	2525 11	19,00
3233 11	3232 11	23,75
-	4040 11	26,65
5051 11	5050 11	45,25
6364 11	6363 11	53,10

Rabattgruppe  
PE 66

## Adapter mit Innengewinde / Adaptor with female thread

formgespritzt,  
Betriebsdruck 8 bar <sup>2)</sup>Artikelgruppe **PE 100-RC** 70 032...

SDR 11	d	s	R	SW	L	l <sub>e</sub>	VE <sup>1)</sup>
	20	1,9	1/2"	32	45	21	700
	25	2,3	3/4"	41	51	24	300
	32	2,9	1"	46	58	30	250
	40	3,7	1 1/4"	55	62	30	150
	50	4,6	1 1/2"	70	68	34	30
	63	5,8	2"	85	75	36	20

1) VE = Verpackungseinheit im Karton

2) Gilt für Wasser 20°C bei konstanten Betriebsbedingungen.

DIBt  
zugelassen

 erhältlich  
auf Anfrage
NPT-Gew.  
Art.-Nr.R-Gew.  
Art.-Nr.

€/Stück

2021 11	2020 11	19,85
2526 11	2525 11	22,65
3233 11	3232 11	29,20
-	4040 11	33,00
5051 11	5050 11	51,00
6364 11	6363 11	58,20

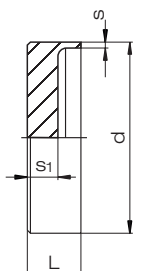
Rabattgruppe  
PE 66



## Endkappe / End cap

spanend gefertigt, nach DIN EN 12201-3 und 1555-3.

### SDR 7,4

	d	s	s <sub>1</sub>	L	VE <sup>1)</sup>
	250	34,2	55	80	
	280	38,3	60	85	
	315	43,1	65	90	
	355	48,5	75	100	
	400	54,7	80	105	
	450	50,3	95	120	
	500	68,3	105	130	

1) VE = Verpackungseinheit im Karton

Artikelgruppe **PE 100-RC** 70 302...

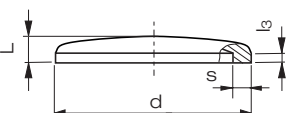
Art.-Nr.	€/Stück
0250 07	762,05
0280 07	783,10
0315 07	974,60
0355 07	1.104,95
0400 07	1.142,70
0450 07	1.795,20
0500 07	1.912,20

Rabattgruppe  
PE 73

## Endkappe / End cap

formgespritzt, nach DIN EN 12201-3 und 1555-3.

### SDR 11

	d	s	l <sub>s</sub>	L	VE <sup>1)</sup>
	355	32,2	63	124	2
	400	36,3	72	133	2
	450	40,9	64	140	2
	500	45,4	65	148	2

1) VE = Verpackungseinheit im Karton

Artikelgruppe **PE 100-RC** 70 004...



DIBt  
zugelassen

  
erhältlich  
auf Anfrage

  
Approved  
erhältlich  
ab d 450 - d 500  
auf Anfrage

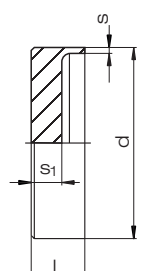
Art.-Nr.	€/Stück
0355 11	833,15
0400 11	1.142,00
0450 11	1.585,05
0500 11	1.987,70

Rabattgruppe  
PE 66

## Endkappe / End cap

spanend gefertigt, nach DIN EN 12201-3 und 1555-3.

### SDR 11

	d	s	s <sub>1</sub>	L	VE <sup>1)</sup>
	560	50,8	89	119	1
	630	57,2	102	132	1
	710	64,5	116	146	1
	800	72,6	134	164	1
	900	81,7	152	182	1
	1000	90,8	170	200	1

1) VE = Verpackungseinheit im Karton

Artikelgruppe **PE 100-RC** 70 302...

  
Approved  
erhältlich  
ab d 560 - d 630  
auf Anfrage

Unser komplettes Produktprogramm ab da 710 mm finden Sie ebenfalls in einer separaten Auflistung.  
Fragen Sie uns gerne an.

Art.-Nr.	€/Stück
0560 11	
0630 11	
0710 11	auf Anfrage
0800 11	
0900 11	
1000 11	

Rabattgruppe  
objektbezogen

## Endkappe / End cap

spanend gefertigt, nach DIN EN 12201-3 und 1555-3.

SDR 17	d	s	s <sub>1</sub>	L	VE <sup>1)</sup>
	710	42,1	95	120	1
	800	47,4	117	143	1
	900	53,3	122	150	1
	1000	59,3	140	170	1

1) VE = Verpackungseinheit im Karton

Artikelgruppe PE 100-RC 70 302...

Unser komplettes Produktprogramm ab da 710 mm finden Sie ebenfalls in einer separaten Auflistung.  
Fragen Sie uns gerne an.

Art.-Nr.	€/Stück
0710 17	auf Anfrage
0800 17	
0900 17	
1000 17	

Rabattgruppe  
objektbezogen

## Endkappe / End cap

spanend gefertigt, nach DIN EN 12201-3 und 1555-3.

SDR 26	d	s	s <sub>1</sub>	L	VE <sup>1)</sup>
	710	27,2	85	110	1
	800	30,6	85	110	1
	900	34,4	90	120	1
	1000	38,2	90	120	1

1) VE = Verpackungseinheit im Karton

Artikelgruppe PE 100-RC 70 302...

Unser komplettes Produktprogramm ab da 710 mm finden Sie ebenfalls in einer separaten Auflistung.  
Fragen Sie uns gerne an.

Art.-Nr.	€/Stück
0710 26	auf Anfrage
0800 26	
0900 26	
1000 26	

Rabattgruppe  
objektbezogen

## Endkappe / End cap

spanend gefertigt, nach DIN EN 12201-3 und 1555-3.

SDR 33	d	s	s <sub>1</sub>	L	VE <sup>1)</sup>
	710	21,8	75	100	1
	800	24,5	75	100	1
	900	27,6	80	110	1
	1000	30,6	90	120	1

1) VE = Verpackungseinheit im Karton

Artikelgruppe PE 100-RC 70 302...

Unser komplettes Produktprogramm ab da 710 mm finden Sie ebenfalls in einer separaten Auflistung.  
Fragen Sie uns gerne an.

Art.-Nr.	€/Stück
0710 33	auf Anfrage
0800 33	
0900 33	
1000 33	

Rabattgruppe  
objektbezogen