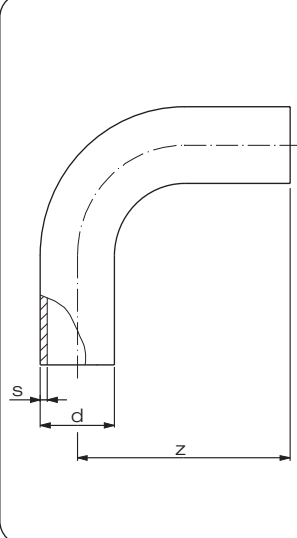


MULTI-Bögen 90° / MULTI bend 90°

formgespritzt, nach DIN EN 12201-3 und 1555-3,
mit langen Schweißenden, $r \approx d$

Artikelgruppe **PE 100-RC** 70 068...

SDR 11	d	s	z	VE ¹⁾
	20	2,0	60,0	200
	25	2,3	68,5	100
	32	2,9	79,0	50
	40	3,7	92,5	30
	50	4,6	108,5	40
	63	5,8	129,5	20
	75	6,8	150,0	14
	90	8,2	168,0	8
	110	10,0	192,0	14
	125	11,4	218,0	8
	140	12,7	241,0	5
	160	14,6	261,5	4
	180	16,4	290,5	5
	200	18,2	318,5	3
	225	20,5	353,0	2
	250	22,7	386,0	1
	280	25,4	429,0	1
	315	28,6	475,0	1



1) VE = Verpackungseinheit



DIBt
zugelassen



erhältlich
auf Anfrage



erhältlich
ab d 63 - d 225
auf Anfrage



Art.-Nr.	€/Stück
0020 11	12,65
0025 11	13,25
0032 11	14,30
0040 11	18,15
0050 11	23,65
0063 11	42,70
0075 11	56,15
0090 11	64,40
0110 11	118,00
0125 11	150,40
0140 11	167,80
0160 11	231,05
0180 11	259,50
0200 11	370,10
0225 11	435,45
0250 11	851,05
0280 11	1.229,65
0315 11	1.562,75

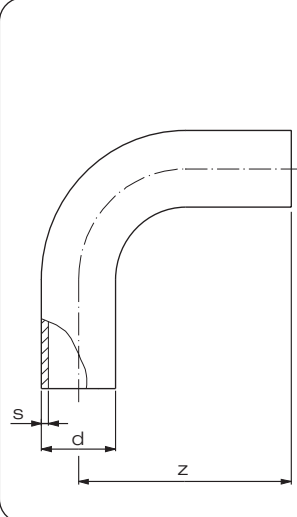
Rabattgruppe
PE 51

MULTI-Bögen 90° / MULTI bend 90°

formgespritzt, nach DIN EN 12201-3 und 1555-3,
mit langen Schweißenden, $r \approx d$

Artikelgruppe **PE 100-RC** 70 068...

SDR 17	d	s	z	VE ¹⁾
	63	3,8	129,5	20
	75	4,5	150,0	14
	90	5,4	168,0	8
	110	6,6	192,0	14
	125	7,4	218,0	8
	140	8,3	241,0	5
	160	9,5	261,5	4
	180	10,7	290,5	5
	200	11,9	318,5	3
	225	13,4	353,0	2
	250	14,8	389,0	1
	280	16,6	429,0	1
	315	18,7	475,0	1



1) VE = Verpackungseinheit



DIBt
zugelassen



erhältlich
auf Anfrage



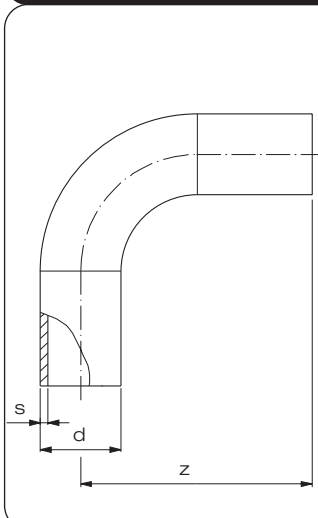
Art.-Nr.	€/Stück
0063 17	37,70
0075 17	50,90
0090 17	57,45
0110 17	106,65
0125 17	135,40
0140 17	166,25
0160 17	198,05
0180 17	222,70
0200 17	304,35
0225 17	359,95
0250 17	717,30
0280 17	1.045,25
0315 17	1.335,20

Rabattgruppe
PE 51

Bögen 90° / Bend 90°

formgespritzt, nach DIN EN 12201-3 und 1555-3,
mit langen Schweißenden (stumpfgeschweißt verlängert), $r \approx d$.

SDR 11	d	s	z	VE ¹⁾
355 ²⁾	32,3	640	1	1
400 ²⁾	36,4	645	1	1
450 ²⁾	40,9	745	1	1
500 ²⁾	45,4	745	1	1



- 1) VE = Verpackungseinheit
2) Bogen 90° kurz verlängert um 300 mm



Artikelgruppe PE 100-RC 70 001...

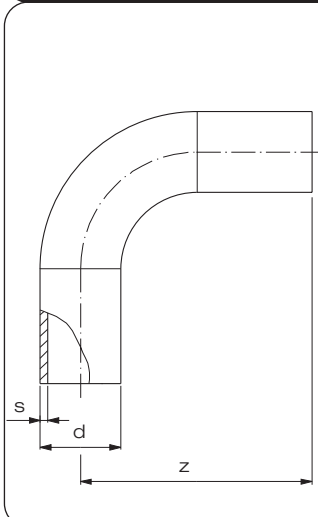
Art.-Nr.	€/Stück
6355 11	4.162,95
6400 11	5.437,35
6450 11	6.808,20
6500 11	8.411,65

Rabattgruppe PE 20

Bögen 90° / Bend 90°

formgespritzt, nach DIN EN 12201-3 und 1555-3,
mit langen Schweißenden (stumpfgeschweißt verlängert), $r \approx d$.

SDR 17	d	s	z	VE ¹⁾
355 ²⁾	21,1	640	1	1
400 ²⁾	23,7	645	1	1
450 ²⁾	26,7	745	1	1
500 ²⁾	29,7	745	1	1



- 1) VE = Verpackungseinheit
2) Bogen 90° kurz verlängert um 300 mm



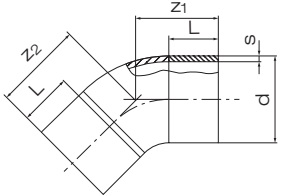
Artikelgruppe PE 100-RC 70 001...

Art.-Nr.	€/Stück
6355 17	2.928,95
6400 17	3.808,00
6450 17	4.805,00
6500 17	5.903,80

Rabattgruppe PE 20

Bögen 45° / Bend 45°

formgespritzt, nach DIN EN 12201-3 und 1555-3,
mit langen Schweißenden (stumpfgeschweißt verlängert), $r \approx d$.

SDR 11		d	s	z ₁	z ₂	L	VE ¹⁾
	355 ²⁾	32,3	424	464	300		
	400 ²⁾	36,4	424	469	300		
	450 ²⁾	40,9	466	511	300		
	500 ²⁾	45,4	466	511	300		

1) VE = Verpackungseinheit.

2) Bogen 45° kurz verlängert um 300 mm

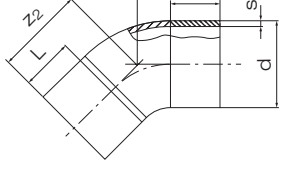
Artikelgruppe **PE 100-RC** 70 001...

Art.-Nr.	€/Stück
2355 11	4.298,80
2400 11	5.279,40
2450 11	6.610,15
2500 11	8.167,15

Rabattgruppe
PE 20

Bögen 45° / Bend 45°

formgespritzt, nach DIN EN 12201-3 und 1555-3,
mit langen Schweißenden (stumpfgeschweißt verlängert), $r \approx d$.

SDR 17		d	s	z ₁	z ₂	L	VE ¹⁾
	355 ²⁾	21,1	424	464	300		
	400 ²⁾	23,7	424	469	300		
	450 ²⁾	26,7	466	511	300		
	500 ²⁾	29,7	466	511	300		

1) VE = Verpackungseinheit.

2) Bogen 45° kurz verlängert um 300 mm

Artikelgruppe **PE 100-RC** 70 001...

Art.-Nr.	€/Stück
2355 17	3.149,65
2400 17	3.697,30
2450 17	5.025,95
2500 17	5.732,25

Rabattgruppe
PE 20

Surebend 11°, 22°, 30°, 45° aus Rohr geformt / Surebend 11°, 22°, 30°, 45° formed out of pipe

aus PE 100-RC, nach DIN EN 12201-3 und 1555-3,
 $r \approx 1,5 d$.

Artikelgruppe

11° PE 100-RC Schwarz 70 921...

22° PE 100-RC Schwarz 70 922...

30° PE 100-RC Schwarz 70 923...

45° PE 100-RC Schwarz 70 924...

SDR 11 ¹⁾				11° z ³⁾	22° z ³⁾	30° z ³⁾	45° z ³⁾
d	s	l _e ²⁾					
90	8,2	150	340	340	340	340	340
110	10,0	150	330	330	330	330	340
125	11,4	150	380	380	380	380	380
140	12,8	150	395	395	400	405	
160	14,6	150	415	420	420	425	
180	16,4	150	450	450	450	460	
200	18,2	150	480	480	480	495	
225	20,5	150	510	510	520	525	
250	22,8	250	540	550	560	570	
280	25,5	250	450	450	450	510	
315	28,7	300	500	500	500	560	
355	32,3	300	590	590	590	630	
400	36,4	300	650	650	650	670	
450	40,9	300	700	700	700	750	
500	45,4	350	750	750	750	900	
560	50,8	350	800	800	800	950	
630	57,2	350	850	850	850	1000	
710	64,5	350	1150	1150	1150	1300	
800	72,7	350	1250	1250	1250	1400	

- 1) weitere SDR-Klassen auf Anfrage
2) Mindestlänge
3) Maße können abweichen



Art.-Nr.	PE 100-RC €/Stück
0090 11	65,50
0110 11	114,70
0125 11	146,45
0140 11	167,20
0160 11	172,15
0180 11	238,50
0200 11	258,75
0225 11	283,35
0250 11	504,80
0280 11	647,20
0315 11	921,85
0355 11	1.702,45
0400 11	1.888,65
0450 11	2.301,55
0500 11	3.243,30
0560 11	4.165,10
0630 11	5.368,85
0710 11	a.A.
0800 11	a.A.

Rabattgruppe
PE 32

SDR 17 ¹⁾				11° z ³⁾	22° z ³⁾	30° z ³⁾	45° z ³⁾
d	s	l _e ²⁾					
90	5,4	150	340	340	340	340	340
110	6,6	150	330	330	330	340	
125	7,4	150	380	380	380	380	
140	8,3	150	395	395	400	405	
160	9,5	150	415	420	420	425	
180	10,7	150	450	450	450	460	
200	11,9	150	480	480	480	495	
225	13,4	150	510	510	520	525	
250	14,8	250	540	550	560	570	
280	16,6	250	450	450	450	510	
315	18,7	300	500	500	500	560	
355	21,1	300	590	590	590	630	
400	23,7	300	650	650	650	670	
450	26,7	300	700	700	700	750	
500	29,7	350	750	750	750	900	
560	33,2	350	800	800	800	950	
630	37,4	350	850	850	850	1000	
710	42,1	350	1150	1150	1150	1300	
800	47,4	350	1250	1250	1250	1400	

- 1) weitere SDR-Klassen auf Anfrage
2) Mindestlänge
3) Maße können abweichen



Art.-Nr.	PE 100-RC €/Stück
0090 17	65,50
0110 17	115,85
0125 17	148,10
0140 17	160,55
0160 17	172,15
0180 17	229,20
0200 17	248,50
0225 17	267,00
0250 17	389,00
0280 17	487,85
0315 17	648,45
0355 17	1.121,60
0400 17	1.549,25
0450 17	1.888,85
0500 17	2.581,95
0560 17	3.261,30
0630 17	4.076,60
0710 17	a.A.
0800 17	a.A.

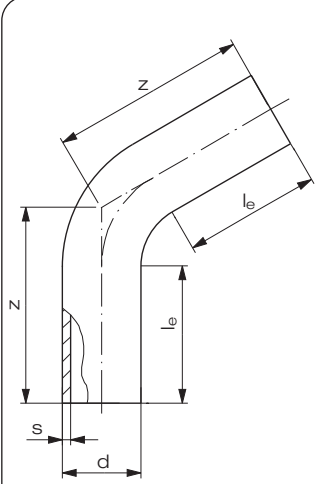
Rabattgruppe
PE 32

Dieses Produkt ist hauptsächlich für den Tiefbau entwickelt worden und kann durch seinen relativ großen Toleranzbereich beim Winkelmaß (bis +/- 3°) im Industrie- und Anlagenbau zu Komplikationen führen. Bitte berücksichtigen Sie, dass sich bei aus Rohr geformten Bögen nach längerer Lagerzeit der Biegewinkel verändern kann. In diesem Zusammenhang stehende Beanstandungen müssen wir ablehnen.

Surebend 60° aus Rohr geformt / Surebend 60° formed out of pipe

aus PE 100-RC, nach DIN EN 12201-3 und 1555-3,
 $r \approx 1,5 d$.

Artikelgruppe PE 100 -RC Schwarz 70 926...

SDR 11 ¹⁾	d	s	l _e ²⁾	z ³⁾
	90	8,2	150	250
	110	10,0	150	280
	125	11,4	150	300
	140	12,8	150	350
	160	14,6	150	380
	180	16,4	150	410
	200	18,2	150	430
	225	20,5	150	450
	250	22,8	250	570
	280	25,5	250	580
	315	28,7	300	690
	355	32,3	300	760
	400	36,4	300	780
	450	40,9	300	820
	500	45,4	350	960
	560	50,8	350	980
	630	57,2	350	1200
	710	64,5	350	1450
	800	72,7	350	1500

- weitere SDR-Klassen auf Anfrage
- Mindestlänge
- Maße können abweichen



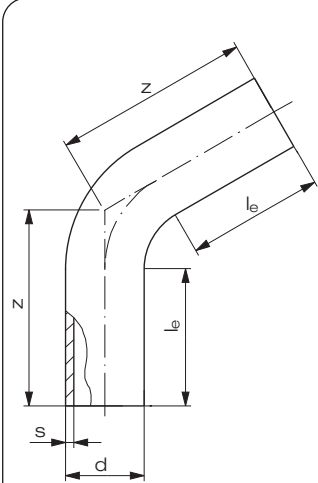
Art.-Nr.	PE 100-RC €/Stück
0090 11	98,40
0110 11	143,45
0125 11	162,55
0140 11	183,20
0160 11	213,90
0180 11	359,30
0200 11	432,05
0225 11	519,55
0250 11	659,65
0280 11	781,85
0315 11	983,25
0355 11	1.738,65
0400 11	2.309,95
0450 11	2.838,95
0500 11	4.212,00
0560 11	5.900,55
0630 11	8.230,05
0710 11	a.A.
0800 11	a.A.

Rabattgruppe
PE 32

Surebend 60° aus Rohr geformt / Surebend 60° formed out of pipe

aus PE 100-RC, nach DIN EN 12201-3 und 1555-3,
 $r \approx 1,5 d$.

Artikelgruppe PE 100-RC Schwarz 70 926...

SDR 17 ¹⁾	d	s	l _e ²⁾	z ³⁾
	90	5,4	150	250
	110	6,6	150	280
	125	7,4	150	300
	140	8,3	150	350
	160	9,5	150	380
	180	10,7	150	410
	200	11,9	150	430
	225	13,4	150	450
	250	14,8	250	570
	280	16,6	250	580
	315	18,7	300	690
	355	21,2	300	760
	400	23,7	300	780
	450	26,7	300	820
	500	29,7	350	960
	560	33,2	350	980
	630	37,4	350	1200
	710	42,1	350	1450
	800	47,4	350	1500

- weitere SDR-Klassen auf Anfrage
- Mindestlänge
- Maße können abweichen



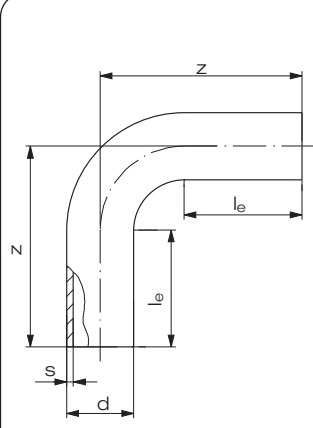
Art.-Nr.	PE 100-RC €/Stück
0090 17	82,40
0110 17	128,05
0125 17	163,45
0140 17	177,20
0160 17	189,85
0180 17	263,35
0200 17	321,00
0225 17	379,25
0250 17	487,85
0280 17	681,55
0315 17	773,00
0355 17	1.332,05
0400 17	1.738,00
0450 17	2.303,90
0500 17	3.339,55
0560 17	4.657,70
0630 17	6.221,40
0710 17	a.A.
0800 17	a.A.

Rabattgruppe
PE 32

Dieses Produkt ist hauptsächlich für den Tiefbau entwickelt worden und kann durch seinen relativ großen Toleranzbereich beim Winkelmaß (bis +/- 3°) im Industrie- und Anlagenbau zu Komplikationen führen. Bitte berücksichtigen Sie, dass sich bei aus Rohr geformten Bögen nach längerer Lagerzeit der Biegewinkel verändern kann. In diesem Zusammenhang stehende Beanstandungen müssen wir ablehnen.

Surebend 90° aus Rohr geformt / Surebend 90° formed out of pipe

aus PE 100-RC, nach DIN EN 12201-3 und 1555-3,
 $r \approx 1,5 d$.

SDR 11 ¹⁾	d	s	$l_e^{2)}$	$z^{3)}$
	90	8,2	150	380
	110	10,0	150	440
	125	11,4	150	470
	140	12,8	150	520
	160	14,6	150	550
	180	16,4	150	590
	200	18,2	150	650
	225	20,5	150	675
	250	22,8	250	780
	280	25,5	250	750
	315	28,7	300	900
	355	32,3	300	1000
	400	36,4	300	1050
	450	40,9	300	1150
	500	45,4	350	1300
	560	50,8	350	1350
	630	57,2	350	1600
	710	64,5	350	1900
	800	72,7	350	2000

- weitere SDR-Klassen auf Anfrage
- Mindestlänge
- Maße können abweichen



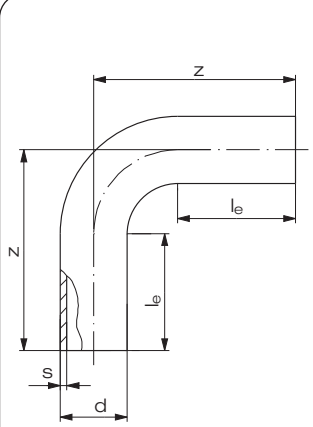
Artikelgruppe PE 100-RC Schwarz 70 929...

Art.-Nr.	PE 100-RC €/Stück
0090 11	73,30
0110 11	123,70
0125 11	158,90
0140 11	169,70
0160 11	191,85
0180 11	262,15
0200 11	294,20
0225 11	289,95
0250 11	570,55
0280 11	710,10
0315 11	973,25
0355 11	1.738,65
0400 11	2.309,95
0450 11	3.145,60
0500 11	4.212,00
0560 11	5.900,55
0630 11	8.230,05
0710 11	a.A.
0800 11	a.A.

Rabattgruppe PE 32

Surebend 90° aus Rohr geformt / Surebend 90° formed out of pipe

aus PE 100-RC, nach DIN EN 12201-3 und 1555-3,
 $r \approx 1,5 d$.

SDR 17 ¹⁾	d	s	$l_e^{2)}$	$z^{3)}$
	90	5,4	150	380
	110	6,6	150	440
	125	7,4	150	470
	140	8,3	150	520
	160	9,5	150	550
	180	10,7	150	590
	200	11,9	150	650
	225	13,4	150	675
	250	14,8	250	780
	280	16,6	250	750
	315	18,7	300	900
	355	21,2	300	1000
	400	23,7	300	1050
	450	26,7	300	1150
	500	29,7	350	1300
	560	33,2	350	1350
	630	37,4	350	1600
	710	42,1	350	1900
	800	47,4	350	2000

- weitere SDR-Klassen auf Anfrage
- Mindestlänge
- Maße können abweichen



Artikelgruppe PE 100-RC Schwarz 70 929...

Art.-Nr.	PE 100-RC €/Stück
0090 17	73,30
0110 17	119,20
0125 17	160,55
0140 17	169,95
0160 17	177,70
0180 17	245,70
0200 17	273,10
0225 17	296,00
0250 17	450,15
0280 17	531,20
0315 17	802,10
0355 17	1.332,05
0400 17	1.919,05
0450 17	2.030,95
0500 17	3.339,55
0560 17	4.657,70
0630 17	6.221,40
0710 17	a.A.
0800 17	a.A.

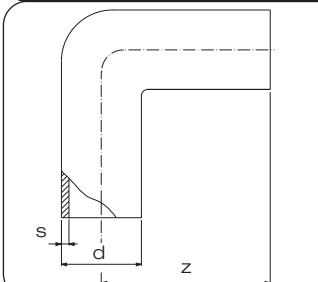
Rabattgruppe PE 32

Dieses Produkt ist hauptsächlich für den Tiefbau entwickelt worden und kann durch seinen relativ großen Toleranzbereich beim Winkelmaß (bis +/- 3°) im Industrie- und Anlagenbau zu Komplikationen führen. Bitte berücksichtigen Sie, dass sich bei aus Rohr geformten Bögen nach längerer Lagerzeit der Biege Winkel verändern kann. In diesem Zusammenhang stehende Beanstandungen müssen wir ablehnen.

Winkel 90° / Elbow 90°

formgespritzt, nach DIN EN 12201-3 und 1555-3,
mit langen Schweißenden.

SDR 7,4

	d	s	z	VE ¹⁾
	63	8,6	109	6
	75	10,3	128	10
	90	12,3	126	6
	110	15,1	149	3
	125	17,1	168	2
	160	21,9	180	3
	200	27,4	214	1

1) VE = Verpackungseinheit.

Artikelgruppe **PE 100-RC** 70 061...

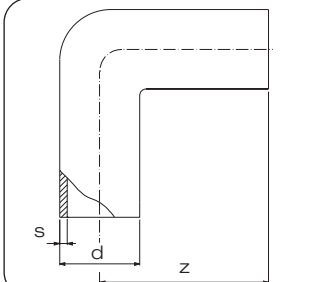
Art.-Nr.	€/Stück
0063 07	54,60
0075 07	67,85
0090 07	84,85
0110 07	162,55
0125 07	200,80
0160 07	303,75
0200 07	454,05

Rabattgruppe
PE 73

Winkel 90° / Elbow 90°

formgespritzt, nach DIN EN 12201-3 und 1555-3,
mit langen Schweißenden.

SDR 11

	d	s	z	VE ¹⁾
	250	22,7	303	2
	280	25,4	340	2
	315 ²⁾	28,6	370	1

1) VE = Verpackungseinheit
2) Auslaufartikel

Artikelgruppe **PE 100-RC** 70 061...



DIBt
zugelassen



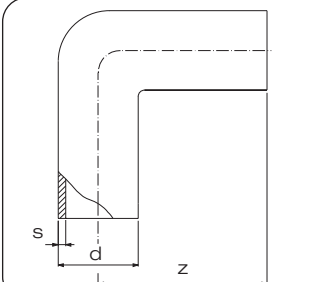
Art.-Nr.	€/Stück
0250 11	669,90
0280 11	1.127,85
0315 11	1.420,15

Rabattgruppe
PE 51

Winkel 90° / Elbow 90°

formgespritzt, nach DIN EN 12201-3 und 1555-3,
mit langen Schweißenden.

SDR 17

	d	s	z	VE ¹⁾
	250	14,8	303	2
	280	16,6	340	2
	315 ²⁾	18,7	370	1

1) VE = Verpackungseinheit
2) Auslaufartikel

Artikelgruppe **PE 100-RC** 70 061...



DIBt
zugelassen



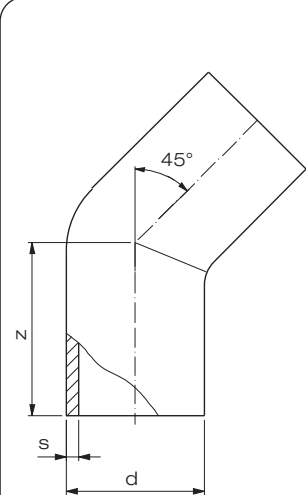
Art.-Nr.	€/Stück
0250 17	599,75
0280 17	904,50
0315 17	1.132,35

Rabattgruppe
PE 51

Winkel 45°/ Elbow 45°

formgespritzt, nach DIN EN 12201-3 und 1555-3,
mit langen Schweißenden.

SDR 11	d	s	z	VE ¹⁾
	20	3,0	44	200
	25	3,0	48	70
	32	3,0	57	35
	40	3,7	63	25
	50	4,6	70	15
	63	5,8	80	8
	75	6,8	90	12
	90	8,2	104	6
	110	10,0	108	4
	125	11,4	132	6
	140	12,8	136	2
	160	14,6	156	6
	180	16,4	176	2
	200	18,2	172	2
	225	20,5	182	1
	250	22,7	217	3
	280	25,5	238	3
	315	28,7	256	1



1) VE = Verpackungseinheit

Artikelgruppe **PE 100-RC** 70 060...



Art.-Nr.

€/Stück

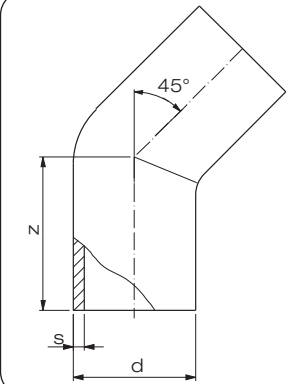
0020 11	13,45
0025 11	14,45
0032 11	17,20
0040 11	21,60
0050 11	24,30
0063 11	42,90
0075 11	57,45
0090 11	64,50
0110 11	104,40
0125 11	150,45
0140 11	168,00
0160 11	220,30
0180 11	249,55
0200 11	339,95
0225 11	404,50
0250 11	701,20
0280 11	1.057,30
0315 11	1.283,45

Rabattgruppe
PE 51

Winkel 45°/ Elbow 45°

formgespritzt, nach DIN EN 12201-3 und 1555-3,
mit langen Schweißenden.

SDR 17	d	s	z	VE ¹⁾
	63	3,8	80	8
	75	4,5	90	12
	90	5,4	101	6
	110	6,6	108	4
	125	7,4	130	3
	140	8,3	135	2
	160	9,5	156	6
	180	10,7	178	2
	200	11,9	172	2
	225	13,4	184	1
	250	14,8	217	3
	280	16,6	232	3
	315	18,7	251	1



1) VE = Verpackungseinheit

Artikelgruppe **PE 100-RC** 70 060...



Art.-Nr.

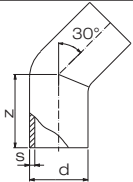
€/Stück

0063 17	38,45
0075 17	51,95
0090 17	57,65
0110 17	93,55
0125 17	135,55
0140 17	166,40
0160 17	198,05
0180 17	222,70
0200 17	304,35
0225 17	364,00
0250 17	603,20
0280 17	910,00
0315 17	1.132,20

Rabattgruppe
PE 51

Winkel 30° / Elbow 30°

formgespritzt, nach DIN EN 12201-3 und 1555-3,
mit langen Schweißenden

SDR 11	d	s	z	VE ¹⁾
	90	8,2	208	10
	110	10,0	216	10
	160	14,6	232	4



DIBt
zugelassen



Artikelgruppe PE 100-RC

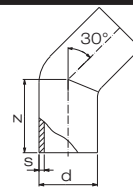
70 019...

Art.-Nr.	€/Stück
0090 11	139,30
0110 11	174,75
0160 11	370,80

Rabattgruppe
PE 20

Winkel 30° / Elbow 30°

formgespritzt, nach DIN EN 12201-3 und 1555-3,
mit langen Schweißenden

SDR 17	d	s	z	VE ¹⁾
	90	5,4	208	10
	110	6,6	216	10
	160	9,5	232	4



DIBt
zugelassen



Artikelgruppe PE 100-RC

70 019...

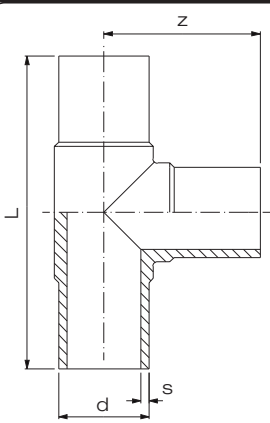
Art.-Nr.	€/Stück
0090 17	135,30
0110 17	153,80
0160 17	332,35

Rabattgruppe
PE 20

1) VE = Verpackungseinheit

T-Stücke / Tee

formgespritzt, nach DIN EN 12201-3 und 1555-3,
mit langen Schweißenden

SDR 7,4	d	s	L	z	VE ¹⁾
	63	8,6	219	112	8
	90	12,3	284	143	10
	110	15,1	315	158	5
	125	17,1	342	177	3
	160	21,9	405	202	2
	200	27,4	495	245	1
	225	30,8	542	271	1

1) VE = Verpackungseinheit

Artikelgruppe PE 100-RC

70 066...

Art.-Nr.	€/Stück
0063 07	57,15
0090 07	134,60
0110 07	197,00
0125 07	270,25
0160 07	563,60
0200 07	1.092,80
0225 07	1.258,70

Rabattgruppe
PE 73

T-Stücke / Tee

formgespritzt, nach DIN EN 12201-3 und 1555-3,
mit langen Schweißenden

Artikelgruppe **PE 100-RC** 70 066...

SDR 11	d	s	L	z	VE ¹⁾
	20	3,0	107	54	40
	25	3,0	117	59	30
	32	3,0	144	71	15
	40	3,7	168	84	12
	50	4,6	189	85	8
	63	5,8	224	112	8
	75	6,8	260	128	5
	90	8,2	286	143	10
	110	10,0	317	158	5
	125	11,4	356	177	3
	140	12,7	380	190	3
	160	14,6	408	202	2
	180	16,4	521	260	1
	200	18,2	490	245	1
	225	20,5	548	271	1
	250	22,7	622	310	1
	280	25,4	694	347	1
	315	28,6	752	375	1
	355	32,2	890	445	1
	400	36,3	956	478	1
	450 ²⁾	40,9	1500	750	1
	500 ²⁾	45,4	1500	750	1

- 1) VE = Verpackungseinheit
2) T-Stück kurz verlängert um 300 mm



DIBt
zugelassen
bis d 315

DNV
erhältlich
ab d 20 - d 400
auf Anfrage

FM
Approved
erhältlich
ab d 63 - d 400
auf Anfrage



Art.-Nr.	€/Stück
0020 11	14,05
0025 11	16,00
0032 11	19,05
0040 11	22,80
0050 11	29,70
0063 11	40,95
0075 11	61,35
0090 11	94,55
0110 11	133,60
0125 11	188,15
0140 11	284,20
0160 11	329,20
0180 11	465,55
0200 11	670,10
0225 11	793,70
0250 11	1.126,45
0280 11	1.448,25
0315 11	2.163,15
0355 11	2.793,55
0400 11	4.174,25
0450 11	10.598,75
0500 11	13.869,25

Rabattgruppe
PE 51

T-Stücke / Tee

formgespritzt, nach DIN EN 12201-3 und 1555-3,
mit langen Schweißenden

Artikelgruppe **PE 100-RC** 70 066...

SDR 17	d	s	L	z	VE ¹⁾
	63	3,8	219	111	8
	75	4,5	262	131	5
	90	5,4	280	140	10
	110	6,6	315	156	5
	125	7,4	355	176	3
	140	8,3	380	190	2
	160	9,5	401	204	2
	180	10,7	514	257	1
	200	11,9	492	246	1
	225	13,4	540	270	1
	250	14,8	624	314	1
	280	16,6	694	347	1
	315	18,7	750	375	1
	355	21,1	890	445	1
	400	23,7	956	478	1
	450 ²⁾	26,7	1490	745	1
	500 ²⁾	29,7	1490	745	1

- 1) VE = Verpackungseinheit
2) T-Stück kurz verlängert um 300 mm



DIBt
zugelassen
bis d 315

DNV
erhältlich
bis d 400
auf Anfrage



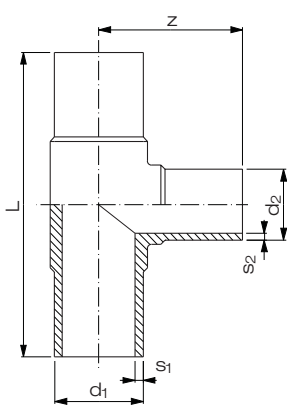
Art.-Nr.	€/Stück
0063 17	35,75
0075 17	53,30
0090 17	79,90
0110 17	114,10
0125 17	159,80
0140 17	242,80
0160 17	281,50
0180 17	396,30
0200 17	565,85
0225 17	673,90
0250 17	813,40
0280 17	1.233,95
0315 17	1.577,90
0355 17	2.271,45
0400 17	3.126,45
0450 17	8.344,70
0500 17	9.892,00

Rabattgruppe
PE 51

T-Stücke / Tee

formgespritzt, nach DIN EN 12201-3 und 1555-3,
mit langen Schweißenden, mit reduziertem Abgang, verstärkt.

Artikelgruppe **PE 100-RC** 70 065...

SDR 11	d ₁	d ₂	s ₁	s ₂	L	z	VE ¹⁾
	63	32	5,8	3,0	216	103	24
	63	50	5,8	4,6	216	103	24
	75	32	6,8	3,0	258	106	15
	75	50	6,8	4,6	257	110	10
	75	63	6,8	5,8	252	117	12
	90	63	8,2	5,8	266	136	10
	90	75	8,2	6,8	272	138	10
	110	63	10,0	5,8	305	155	10
	110	75	10,0	6,8	305	149	10
	110	90	10,0	8,2	310	155	10
	125	75	11,4	6,8	350	170	8
	125	90	11,4	8,2	332	168	8
	125	110	11,4	10,0	340	167	8
	160	63	14,6	5,8	340	172	2
	160	75	14,6	6,8	344	179	2
	160	90	14,6	8,2	343	177	2
	160	110	14,6	10,0	392	196	2
	180	90	16,4	8,2	420	200	2
	180	110	16,4	10,0	455	220	2
	180	160	16,4	14,6	412	204	2
	200	63	18,2	5,8	553	226	3
	200	90	18,2	8,2	550	229	3
	200	110	18,2	10,0	550	242	1
	200	125	18,2	11,4	550	245	1
	200	160	18,2	14,6	550	270	3
	225	75	20,5	6,8	440	226	1
	225	90	20,5	8,2	442	224	1
	225	110	20,5	10,0	439	226	1
	225	160	20,5	14,6	486	246	1
	225	180	20,5	16,4	546	274	1
	250	50	22,7	4,6	630	230	2
	250	75	22,7	6,8	630	245	2
	250	110	22,7	10,0	630	245	2
	250	160	22,7	14,6	625	270	1
	250	180	22,7	16,4	625	268	1
	250	200	22,7	18,2	625	294	1
	315	90	28,6	8,3	545	290	1
	315	110	28,6	10,0	546	290	1
	315	125	28,6	11,4	575	302	1
	315	160	28,6	14,6	575	310	1
	315	180	28,6	16,4	640	308	1
	315	200	28,6	18,2	640	326	1
	315	225	28,6	20,5	638	335	1
	315	250	28,6	22,7	670	333	1
	355	160	32,2	14,6	883	325	1
	355	225	32,2	20,5	883	350	1
	355	250	32,2	22,7	883	360	1
	400	110	36,6	10,0	957	325	1
	400	160	36,3	14,6	957	347	1
	400	200	36,3	18,2	952	365	1
	400	225	36,3	20,5	955	375	1
	400	250	36,3	22,7	957	383	1
	400	315	36,3	28,6	959	409	1

1) VE = Verpackungseinheit



erhältlich
auf Anfrage



erhältlich
ab d 63 - d 400
auf Anfrage



Art.-Nr.

€/Stück

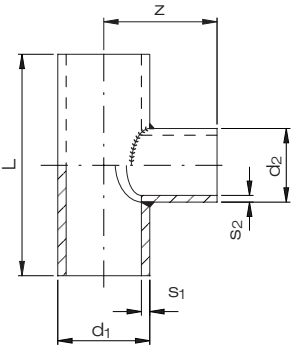
6332 11	43,70
6350 11	44,40
7532 11	69,00
7550 11	69,00
7563 11	70,15
9063 11	97,75
9075 11	98,35
1163 11	144,25
1175 11	154,10
1190 11	181,55
1275 11	201,50
1290 11	201,50
1211 11	200,35
1663 11	392,80
1675 11	395,70
1690 11	395,70
1611 11	406,05
1890 11	562,35
1811 11	562,35
1816 11	546,25
2063 11	632,20
2090 11	632,20
2011 11	632,20
2012 11	632,20
2016 11	632,20
2275 11	881,50
2290 11	915,90
2211 11	922,80
2216 11	925,85
2218 11	929,00
2550 11	1.532,10
2575 11	1.532,10
2511 11	1.532,10
2516 11	1.532,10
2518 11	1.532,10
2520 11	1.532,10
3190 11	2.103,40
3111 11	2.103,40
3112 11	2.103,40
3116 11	2.103,40
3118 11	2.199,30
3120 11	2.199,30
3122 11	2.199,30
3125 11	2.199,30
3516 11	3.857,20
3522 11	3.857,20
3525 11	3.857,20
4011 11	5.548,95
4016 11	5.548,95
4020 11	5.548,95
4022 11	5.548,95
4025 11	5.548,95
4031 11	5.548,95

Rabattgruppe
PE 51

T-Stücke / Tee

getöpfert, nach DIN EN 12201-3 und 1555-3,
mit langen Schweißenden, mit reduziertem Abgang, druckklassengerecht.

Artikelgruppe **PE 100-RC** 70 955...

SDR 11	d_1	d_2	s_1	s_2	L	z	VE ¹⁾
	225	63	20,5	5,8	400	415	1
	250	63	22,7	5,8	400	425	1
	250	75	22,7	6,8	400	425	1
	280	90	25,4	8,2	400	440	1
	355	90	32,3	8,2	500	480	1
	355	110	32,3	10,0	500	480	1
	400	90	36,4	8,2	500	500	1
	400	125	36,4	11,4	500	500	1
	450	90	40,9	8,2	500	525	1
	450	110	40,9	10,0	500	525	1
	450	125	40,9	11,4	500	525	1
	450	140	40,9	12,7	500	525	1
	500	90	45,4	8,2	600	550	1
	500	110	45,4	10,0	600	550	1
	500	125	45,4	11,4	600	550	1
	500	140	45,4	12,7	600	550	1
	500	160	45,4	14,6	600	550	1
	500	180	45,4	16,4	600	550	1
	560	90	50,8	8,2	600	580	1
	560	110	50,8	10,0	600	580	1
	560	125	50,8	11,4	600	580	1
	560	160	50,8	14,6	600	580	1
	560	180	50,8	16,4	600	580	1
	630	90	57,2	8,2	600	615	1
	630	110	57,2	10,0	600	615	1
	630	125	57,2	11,4	600	615	1
	630	160	57,2	14,6	600	615	1
	630	180	57,2	16,4	600	615	1

1) VE = Verpackungseinheit

Art.-Nr.	€/Stück
2263 11	674,10
2563 11	707,35
2575 11	739,65
2890 11	827,95
3590 11	1.055,15
3511 11	1.112,80
4090 11	1.309,10
4012 11	1.411,05
4590 11	1.463,05
4511 11	1.519,65
4512 11	1.563,85
4514 11	1.608,25
5090 11	1.814,05
5011 11	1.871,60
5012 11	1.914,70
5014 11	1.959,95
5016 11	2.022,35
5018 11	2.085,45
5690 11	2.159,70
5611 11	2.215,75
5612 11	2.259,80
5616 11	2.366,90
5618 11	2.430,05
6390 11	2.677,80
6311 11	2.734,60
6312 11	2.778,85
6316 11	2.886,05
6318 11	2.949,30

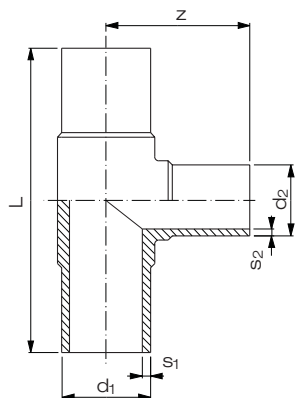
Rabattgruppe
PE 31

T-Stücke / Tee

formgespritzt, nach DIN EN 12201-3 und 1555-3,
mit langen Schweißenden, mit reduziertem Abgang, verstärkt.

Artikelgruppe **PE 100-RC** 70 065...

SDR 17



d ₁	d ₂	s ₁	s ₂	L	z	VE ¹⁾
63	50	3,8	3,0	213	100	24
75	50	4,5	3,0	260	111	10
75	63	4,5	3,8	255	117	12
90	63	5,4	3,8	264	137	10
90	75	5,4	4,5	272	138	10
110	63	6,6	3,8	305	157	10
110	75	6,6	4,5	307	152	10
110	90	6,6	5,4	312	155	10
125	63	7,4	3,8	350	170	7
125	90	7,4	5,4	348	170	8
125	110	7,4	6,6	340	167	8
160	63	9,5	3,8	340	173	2
160	75	9,5	4,5	344	179	2
160	90	9,5	5,4	343	177	2
160	110	9,5	6,6	394	200	2
180	90	10,7	5,4	420	200	3
180	160	10,7	9,5	412	204	2
200	63	11,9	3,8	550	225	3
200	90	11,9	5,4	550	225	3
200	110	11,9	6,6	550	240	1
200	125	11,9	7,4	550	240	1
200	160	11,9	9,5	550	270	3
225	75	13,4	4,5	440	226	1
225	90	13,4	5,4	440	224	1
225	110	13,4	6,6	439	226	1
225	160	13,4	9,5	486	246	1
225	180	13,4	10,7	554	280	1
250	110	14,8	6,6	625	245	2
250	160	14,8	9,5	625	270	1
250	200	14,8	11,9	625	290	1
315	90	18,7	5,4	545	290	1
315	110	18,7	6,6	546	290	1
315	160	18,7	9,5	575	310	1
315	200	18,7	11,9	640	331	1
315	225	18,7	13,4	638	335	1
315	250	18,7	14,8	670	333	1
355	160	21,1	9,5	874	325	1
355	225	21,1	13,4	874	350	1
355	250	21,1	14,8	874	360	1
400	110	23,7	6,6	960	330	1
400	160	23,7	9,5	960	350	1
400	200	23,7	11,9	960	361	1
400	225	23,7	13,4	960	375	1
400	250	23,7	14,8	960	390	1
400	315	23,7	18,7	960	415	1

1) VE = Verpackungseinheit



Art.-Nr.

€/Stück

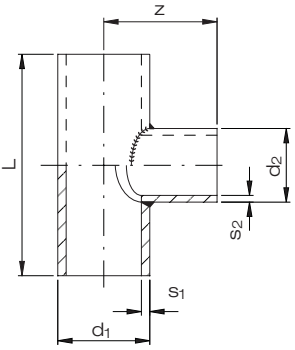
6350 17	41,40
7550 17	62,05
7563 17	62,35
9063 17	87,40
9075 17	88,50
1163 17	129,40
1175 17	151,90
1190 17	166,00
1263 17	179,25
1290 17	179,25
1211 17	179,25
1663 17	353,45
1675 17	364,45
1690 17	364,45
1611 17	367,60
1890 17	562,35
1816 17	491,05
2063 17	569,00
2090 17	569,00
2011 17	569,00
2012 17	569,00
2016 17	569,00
2275 17	825,25
2290 17	825,25
2211 17	831,30
2216 17	833,15
2218 17	834,75
2511 17	1.375,90
2516 17	1.375,90
2520 17	1.375,90
3190 17	1.935,25
3111 17	1.936,00
3116 17	1.936,00
3120 17	1.946,15
3122 17	1.946,15
3125 17	1.946,15
3516 17	2.919,50
3522 17	2.919,50
3525 17	2.919,50
4011 17	4.199,85
4016 17	4.199,85
4020 17	4.199,85
4022 17	4.199,85
4025 17	4.199,85
4031 17	4.199,85

Rabattgruppe
PE 51

T-Stücke / Tee

getöpfert, nach DIN EN 12201-3 und 1555-3,
mit langen Schweißenden, mit reduziertem Abgang, druckklassengerecht.

Artikelgruppe **PE 100-RC** 70 955...

SDR 17	d_1	d_2	s_1	s_2	L	z	VE ¹⁾
	225	63	13,4	3,8	400	415	1
	250	63	14,8	3,8	400	425	1
	250	75	14,8	4,5	400	425	1
	280	90	16,6	5,4	400	440	1
	355	90	21,1	5,4	500	480	1
	355	110	21,1	6,6	500	480	1
	400	90	23,7	5,4	500	500	1
	400	125	23,7	7,4	500	500	1
	450	90	26,7	5,4	500	525	1
	450	110	26,7	6,6	500	525	1
	450	125	26,7	7,4	500	525	1
	450	140	26,7	8,3	500	525	1
	500	90	29,7	5,4	600	550	1
	500	110	29,7	6,6	600	550	1
	500	125	29,7	7,4	600	550	1
	500	140	29,7	8,3	600	550	1
	500	160	29,7	9,5	600	550	1
	500	180	29,7	10,7	600	550	1
	560	90	33,2	5,4	600	580	1
	560	110	33,2	6,6	600	580	1
	560	125	33,2	7,4	600	580	1
	560	160	33,2	9,5	600	580	1
	560	180	33,2	10,7	600	580	1
	630	90	37,4	5,4	600	615	1
	630	110	37,4	6,6	600	615	1
	630	125	37,4	7,4	600	615	1
	630	160	37,4	9,5	600	615	1
	630	180	37,4	10,7	600	615	1
	710	110	42,1	6,6	700	655	1
	710	160	42,1	9,5	700	655	1
	710	180	42,1	10,7	700	655	1
	710	200	42,1	11,9	700	655	1
	710	225	42,1	13,4	700	655	1
	800	110	47,4	6,6	700	700	1
	800	160	47,4	9,5	700	700	1
	800	180	47,4	10,7	700	700	1
	800	200	47,4	11,9	700	700	1
	800	225	47,4	13,4	700	700	1
	800	250	47,4	14,8	700	700	1

1) VE = Verpackungseinheit

Art.-Nr.	€/Stück
2263 17	624,40
2563 17	646,45
2575 17	678,85
2890 17	749,15
3590 17	905,15
3511 17	958,75
4090 17	1.119,05
4012 17	1.215,30
4590 17	1.223,30
4511 17	1.284,75
4512 17	1.317,80
4514 17	1.361,25
5090 17	1.460,60
5011 17	1.514,35
5012 17	1.556,85
5014 17	1.598,80
5016 17	1.656,25
5018 17	1.714,60
5690 17	1.883,55
5611 17	1.937,85
5612 17	1.979,70
5616 17	2.079,15
5618 17	2.137,50
6390 17	2.128,90
6311 17	2.182,55
6312 17	2.225,10
6316 17	2.324,50
6318 17	2.382,80
7111 17	3.351,70
7116 17	3.492,70
7118 17	3.551,20
7120 17	3.611,10
7122 17	3.686,85
8011 17	3.857,95
8016 17	3.999,20
8018 17	4.058,45
8020 17	4.117,50
8022 17	4.194,20
8025 17	4.272,20

Rabattgruppe
PE 31

Abzweig 45° / Branch 45°

formgespritzt, nach DIN EN 12201-3 und 1555-3,
aus PE, mit langen Schweißenden

SDR 11	d	s	L	l _e	Z	z ₁	z ₂
	32	3,0	195	45	131	65	130
	40	3,7	208	50	137	72	136
	50	4,6	224	56	144	81	143
	63	5,8	262	64	173	93	169
	75	6,8	294	71	191	103	191
	90	8,2	351	82	230	122	229
	110	10,0	382	84	253	131	251
	125	11,4	431	92	299	140	300
	140	12,7	464	94	316	150	314
	160	14,6	526	100	362	166	360
	180	16,4	562	107	385	179	383
	200	18,2	605	114	416	206	399
	225	20,5	673	122	485	220	453
	315 ¹⁾	28,6	965	165	662	303	662

1) nur in PE 100 erhältlich

Artikelgruppe **PE 100** 25 945...

Artikelgruppe **PE 100-RC** 70 036...



FM
Approved
erhältlich
ab d 63 - d 225
auf Anfrage

Art.-Nr.

€/Stück

0032 11	87,50
0040 11	108,80
0050 11	143,80
0063 11	197,90
0075 11	329,05
0090 11	467,25
0110 11	683,85
0125 11	938,75
0140 11	1.510,60
0160 11	1.957,50
0180 11	2.568,45
0200 11	3.679,80
0225 11	4.372,75
0315 11	8.747,50

Rabattgruppe
PE 100 13
PE 100-RC 51

Abzweig 45° / Branch 45°

formgespritzt, nach DIN EN 12201-3 und 1555-3,
aus PE, mit langen Schweißenden

SDR 17	d	s	L	l _e	Z	z ₁	z ₂
	40 ¹⁾	2,4	185	45	120	65	120
	50 ¹⁾	3,0	223	55	145	78	145
	63	3,8	262	64	170	93	169
	75	4,5	294	71	191	103	191
	90	5,4	354	82	230	122	232
	110	6,6	380	84	248	131	249
	125	7,4	440	93	298	140	300
	140	8,3	464	94	316	150	314
	160	9,5	521	98	360	166	355
	180	10,7	557	105	380	179	378
	200	11,9	598	113	407	191	407
	225	13,4	670	120	464	206	404
	315 ¹⁾	18,7	965	165	662	303	662

1) nur in PE 100 erhältlich

Artikelgruppe **PE 100** 25 945...

Artikelgruppe **PE 100-RC** 70 036...



Art.-Nr.

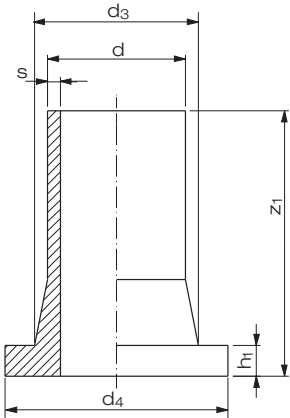
€/Stück

0040 17	107,00
0050 17	153,70
0063 17	179,45
0075 17	292,05
0090 17	419,55
0110 17	615,55
0125 17	844,70
0140 17	1.358,90
0160 17	1.761,95
0180 17	2.311,40
0200 17	3.310,00
0225 17	3.934,35
0315 17	8.289,45

Rabattgruppe
PE 100 13
PE 100-RC 51

Vorschweißbunde / Stub flange

formgespritzt, nach DIN EN 12201-3 und 1555-3,
mit langen Schweißenden

SDR 11	d	s	h ₁	z ₁	d ₃	d ₄	VE ¹⁾
	20	3,0	7	88	27	45	50
	25	3,0	9	86	33	58	40
	32	3,0	10	89	40	68	24
	40	3,7	11	100	50	78	15
	50	4,6	12	101	61	88	25
	63	5,8	14	122	75	102	12
	75	6,8	16	125	89	122	10
	90	8,2	17	140	105	138	6
	110	10,0	18	159	125	158	4
	125	11,4	25	169	132	158	3
	140	12,7	25	188	155	188	4
	160	14,6	25	200	175	212	4
	180	16,4	30	209	183	212	8
	200	18,2	32	210	232	268	4
	225	20,5	32	210	235	268	4
	250	22,7	35	204	285	320	2
	280	25,4	35	218	288	320	2
	315	28,6	35	238	335	370	2
	355	32,2	40	257	373	430	1
	400	36,3	46	274	427	482	1
	450 ²⁾	40,9	60	470	514	585	1
	500 ²⁾	45,4	60	470	530	585	1
	560 ²⁾	50,8	60	475	615	685	1
	630 ²⁾	57,2	60	480	642	685	1
	710 ²⁾	64,5	65	470	737	800	1

1) VE = Verpackungseinheit

2) Vorschweißbunde kurz verlängert um 300 mm

Artikelgruppe PE 100-RC 70 062...



erhältlich
bis d 400
auf Anfrage



Art.-Nr.

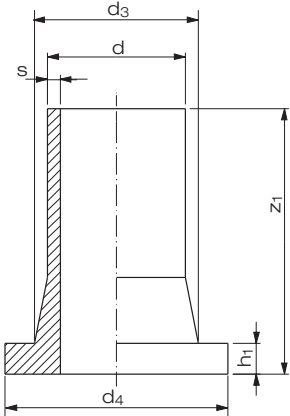
€/Stück

0020 11	11,15
0025 11	11,25
0032 11	13,15
0040 11	15,50
0050 11	19,55
0063 11	23,05
0075 11	28,55
0090 11	37,65
0110 11	46,45
0125 11	57,45
0140 11	77,10
0160 11	86,10
0180 11	129,00
0200 11	154,45
0225 11	165,75
0250 11	242,50
0280 11	335,85
0315 11	426,20
0355 11	777,50
0400 11	1.238,80
0450 11	2.675,00
0500 11	3.232,70
0560 11	4.540,60
0630 11	5.375,40
0710 11	7.688,10

Rabattgruppe
PE 51

Vorschweißbunde / Stub flange

formgespritzt, nach DIN EN 12201-3 und 1555-3,
mit langen Schweißenden

SDR 17	d	s	h ₁	z ₁	d ₃	d ₄	VE ¹⁾
	63	3,8	14	121	75	102	12
	75	4,5	16	125	89	122	10
	90	5,4	17	140	105	138	6
	110	6,6	18	158	125	158	4
	125	7,4	18	167	132	158	3
	140	8,3	18	180	155	188	4
	160	9,5	18	198	175	212	4
	180	10,7	20	210	183	212	8
	200	11,9	24	210	232	268	4
	225	13,4	24	210	235	268	4
	250	14,8	25	204	285	320	2
	280	16,6	25	218	288	320	2
	315	18,7	25	219	335	370	2
	355	21,1	30	255	373	430	1
	400	23,7	33	265	427	482	1
	450 ²⁾	26,7	46	470	514	585	1
	500 ²⁾	29,7	46	470	530	585	1
	560 ²⁾	33,2	50	475	615	685	1
	630 ²⁾	37,4	50	480	642	685	1
	710 ²⁾	42,1	50	470	737	800	1

1) VE = Verpackungseinheit

2) Vorschweißbunde kurz verlängert um 300 mm

Artikelgruppe PE 100-RC 70 062...



erhältlich
bis d 400
auf Anfrage



Art.-Nr.

€/Stück

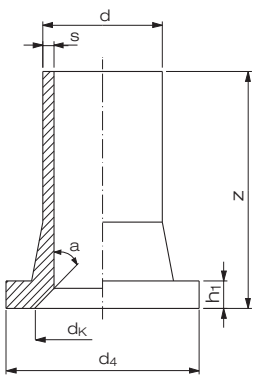
0063 17	23,05
0075 17	28,55
0090 17	37,15
0110 17	46,25
0125 17	57,30
0140 17	73,60
0160 17	84,45
0180 17	129,70
0200 17	149,35
0225 17	161,15
0250 17	200,40
0280 17	288,65
0315 17	378,10
0355 17	704,35
0400 17	1.152,95
0450 17	2.066,25
0500 17	2.495,30
0560 17	3.118,80
0630 17	3.626,50
0710 17	4.795,25

Rabattgruppe
PE 51

Armaturenreihe DIN für Absperrklappen Typ 56 / 57 / 57 L / 75 Chamfered stub flange for butterfly valve type 56 / 57 / 57 L / 75

formgespritzt und ausgedreht

Artikelgruppe PE 100-RC 70 062...

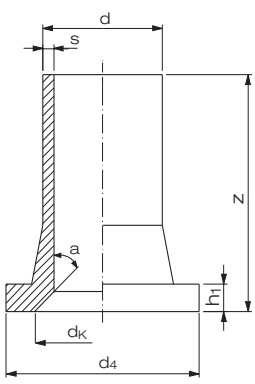
SDR 11	d	s	z	h ₁	d _K	d ₄	a
	110	10,0	157	18	100	158	30°
	140	12,7	185	25	125	188	30°
	160	14,6	197	25	150	212	30°
	180	16,4	206	30	150	212	30°
	200	18,2	207	32	210	268	30°
	225	20,5	207	32	210	268	30°
	250	22,7	200	35	255	320	25°
	280	25,4	214	35	255	320	25°
	315	28,6	234	35	301	370	30°
	355	32,2	253	40	338	430	30°
	400	36,3	270	46	378	482	30°



Art.-Nr.	€/Stück
9110 11	46,45
9140 11	77,10
9160 11	86,10
9180 11	129,00
9200 11	154,45
9225 11	165,75
9250 11	242,50
9280 11	335,85
9315 11	426,20
9355 11	777,50
9400 11	1.238,80

PVD/ECTFE
PPA / FEPPPs / PPs-el
PE-el / PA

PURAD

SDR 17	d	s	z	h ₁	d _K	d ₄	a
	110	6,6	158	18	100	158	30°
	140	8,3	179	18	125	188	30°
	160	9,5	197	18	150	212	30°
	200	11,9	209	24	210	268	30°
	225	13,4	209	24	210	268	30°
	250	14,8	202	25	255	320	25°
	280	16,8	218	25	255	320	25°
	315	18,7	217	25	305	370	25°
	355	21,1	252	30	338	430	30°
	400	23,7	262	33	378	482	30°

Art.-Nr.	€/Stück
9110 17	46,25
9140 17	73,60
9160 17	84,45
9200 17	149,35
9225 17	161,15
9250 17	207,30
9280 17	288,65
9315 17	378,10
9355 17	704,35
9400 17	1.152,95

Lüftung

Flansche und
Sonderente

Armaturen

Rabattgruppe
PE 51

Doppelrohr

Halbzeuge/
BetonstützplattenPKS®-Bauteile,
Sure Inspect RCKabelschutz/
Ecomiles

Geothermie

Schweißtechnik

Armaturenbande für Fremdfabrikate

Chamfered stub flange for other manufacturer

formgespritzt und ausgedreht,
für den Einsatz mit Fremdfabrikaten nehmen Sie bitte Kontakt
mit unserer Anwendungstechnik auf.

Artikelgruppe **PE 100-RC** 70 975...

SDR 11	d	DN	d _i	h ₁	z	d _k	d _x	d _D	a
	110	100	89	18	162	n. V.	n. V.	n. V.	n. V.
	140	125	114	25	188	n. V.	n. V.	n. V.	n. V.
	160	150	130	25	202	n. V.	n. V.	n. V.	n. V.
	200	200	163	32	213	n. V.	n. V.	n. V.	n. V.
	225	200	182	32	213	n. V.	n. V.	n. V.	n. V.
	250	250	202	35	204	n. V.	n. V.	n. V.	n. V.
	280	250	227	35	216	n. V.	n. V.	n. V.	n. V.
	315	300	253	35	232	n. V.	n. V.	n. V.	n. V.
	355	350	287	40	330	n. V.	n. V.	n. V.	n. V.
	400	400	323	46	360	n. V.	n. V.	n. V.	n. V.
	500 ¹⁾	500	413	60	415	n. V.	n. V.	n. V.	n. V.

n. V. = nach Vorgabe des Kunden
1) Armaturenbande kurz verlängert

Art.-Nr.	€/Stück
1110 11	152,75
1140 11	171,65
1160 11	192,25
1200 11	266,45
1225 11	270,95
1250 11	352,75
1280 11	432,70
1315 11	510,10
1355 11	886,90
1400 11	1.454,10
1500 11	a. A.

SDR 17	d	DN	d _i	h ₁	z	d _k	d _x	d _D	a
	160	150	140	18	201	n. V.	n. V.	n. V.	n. V.
	200	200	175	24	210	n. V.	n. V.	n. V.	n. V.
	250	250	222	25	198	n. V.	n. V.	n. V.	n. V.
	315	300	277	25	212	n. V.	n. V.	n. V.	n. V.
	355	350	316	30	320	n. V.	n. V.	n. V.	n. V.
	400	400	356	33	340	n. V.	n. V.	n. V.	n. V.
	500 ¹⁾	500	446	46	415	n. V.	n. V.	n. V.	n. V.
	630 ¹⁾	600	556	50	415	n. V.	n. V.	n. V.	n. V.

n. V. = nach Vorgabe des Kunden
1) Armaturenbande kurz verlängert

Art.-Nr.	€/Stück
1160 17	181,40
1200 17	220,10
1250 17	304,80
1315 17	469,55
1355 17	799,70
1400 17	1.370,95
1500 17	a. A.
1630 17	a. A.

Rabattgruppe
PE 51

Hinweis:
Armaturenbande für Fremdfabrikate: Armaturenfabrikat bitte angeben

Losflansche Typ "VB" / *Backing ring type "VB"* nach DIN EN ISO 15494 für Vorschweißbunde

PP Schwarz oder Grau in PN 10, glasfaserverstärkt, mit Stahleinlage, Lochbild nach DIN EN 1092-1; Sonderflansche befinden sich im Kapitel "Flansche und Sonderteile"

Artikelgruppe **PP-G Grau** 11 014...

Artikelgruppe **PP-G Schwarz** 14 014...

Lochbild PN 10	Lochbild								
	d	DN	D	d ₆	k	d ₂	b	VE ¹⁾	VE ²⁾
bis d 500 bis 16 bar einsetzbar, ab d 560 bis 10 bar einsetzbar 	20	15	95	28	65	4 x 14	12	75	2400
	25	20	108	34	75	4 x 14	14	40	1280
	32	25	115	42	85	4 x 14	16	32	1024
	40	32	140	51	100	4 x 18	18	20	640
	50	40	150	62	110	4 x 18	18	15	480
	63	50	165	78	125	4 x 18	18	16	512
	75	65	187	92	145	4 x 18	18	15	360
	90	80	202	108	160	8 x 18	20	12	288
	110	100	220	128	180	8 x 18	20	11	264
	125	100	222	135	180	8 x 18	20	12	288
	140	125	250	158	210	8 x 18	24	6	144
	160	150	286	178	240	8 x 22	24	7	168
	180	150	286	190	240	8 x 22	24	7	168
	200	200	340	235	295	8 x 22	24	5	60
	225	200	340	238	295	8 x 22	24	5	60
	250	250	409	288	350	12 x 22	30	lose	86
	280	250	409	294	350	12 x 22	30	lose	86
	315	300	463	338	400	12 x 22	34	lose	51
	355	350	515	376	460	16 x 22	42	lose	40
	400	400	574	430	515	16 x 26	46	lose	24
	450	500	678	517	620	20 x 26	45	lose	12
	500	500	678	533	620	20 x 26	45	lose	12
	560 ³⁾	600	789	618	725	20 x 30	50	lose	10
	630 ³⁾	600	789	645	725	20 x 30	50	lose	11

erhältlich ab d 20 - d 500 auf Anfrage

erhältlich ab d 63 - d 630 auf Anfrage

Art.-Nr.	€/Stück
0020 11	32,35
0025 11	37,75
0032 11	41,55
0040 11	52,00
0050 11	62,00
0063 11	62,10
0075 11	67,60
0090 11	79,00
0110 11	80,80
0125 11	81,60
0140 11	123,60
0160 11	132,60
0180 11	145,35
0200 11	226,35
0225 11	226,35
0250 11	284,55
0280 11	284,55
0315 11	406,10
0355 11	787,20
0400 11	1.003,20
0450 11	1.775,80
0500 11	1.775,80
0560 11	2.357,65
0630 11	2.357,65

Auf Anfrage als Lüftungsflansche ohne Stahleinlage lieferbar.

- 1) VE = Verpackungseinheit im Karton
- 2) VE = Verpackungseinheit pro Palette
- 3) nur in PP-G Schwarz

Rabattgruppe PP-G 28

Kunststoffbeschichtet in PN 10, Lochbild nach DIN EN 1092-1.

Artikelgruppe **kunststoffbeschichtet** 90 014...

Lochbild PN 10	Lochbild							
	d	DN	D	d ₆	k	d ₂	b	
	710	700	895	742	840	24 x 30	50	
	800	800	1015	845	950	24 x 33	56	
	900	900	1115	949	1050	28 x 33	62	
	1000	1000	1230	1052	1160	28 x 36	70	
	1200	1200	1455	1255	1380	32 x 39	83	
	1400	1400	1675	1460	1590	36 x 42	90	
	1600	1600	1915	1665	1820	40 x 48	95	
	1800	1800	2115	1875	2020	44 x 48	100	
	2000	2000	2325	2085	2230	48 x 48	105	
	2250	2400	2760	2478	2650	56 x 56	110	
	2500	2600	2960	2680	2850	60 x 56	110	

Unser komplettes Produktprogramm ab da 710 mm finden Sie ebenfalls in einer separaten Auflistung. Fragen Sie uns gerne an.

Art.-Nr.	€/Stück
0710 17	
0800 17	
0900 17	
1000 17	
1200 17	auf Anfrage
1400 17	
1600 17	
1800 17	
2000 17	
2250 17	
2500 17	

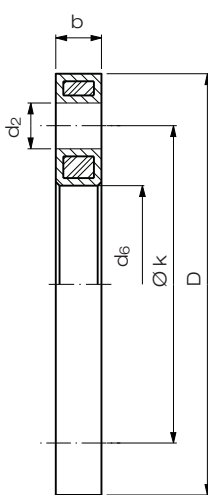
Rabattgruppe objektbezogen

Losflansche Typ "VB" / Backing ring type "VB" nach DIN EN ISO 15494 für Vorschweißbunde

PP Schwarz oder Grau in PN 10 oder PN 16, glasfaserverstärkt, mit Stahleinlage, Lochbild nach DIN EN 1092-1; Sonderflansche befinden sich im Kapitel "Flansche und Sonderteile"

Artikelgruppe **PP-G Grau** 11 014...

Artikelgruppe **PP-G Schwarz** 14 014...

Lochbild PN 16	Lochbild								
	d	DN	D	d ₆	k	d ₂	b	VE ¹⁾	VE ²⁾
bis d 400 bis 16 bar einsetzbar 	20	15	95	28	65	4 x 14	12	75	2400
	25	20	108	34	75	4 x 14	14	40	1280
	32	25	115	42	85	4 x 14	16	30	1024
	40	32	140	51	100	4 x 18	18	20	640
	50	40	150	62	110	4 x 18	18	15	480
	63	50	165	78	125	4 x 18	18	16	512
	75	65	187	92	145	4 x 18	18	15	360
	90	80	202	108	160	8 x 18	20	12	288
	110	100	220	128	180	8 x 18	20	11	264
	125	100	222	135	180	8 x 18	20	12	288
	140	125	250	158	210	8 x 18	24	6	144
	160	150	286	178	240	8 x 22	24	7	168
	180	150	286	190	240	8 x 22	24	7	168
	200 ³⁾	200	340	235	295	12 x 22	24	5	60
	225 ³⁾	200	340	238	295	12 x 22	24	5	60
	250 ³⁾	250	409	288	355	12 x 26	30	lose	86
	280 ³⁾	250	409	294	355	12 x 26	30	lose	64
	315 ³⁾	300	463	338	410	12 x 26	34	lose	63
	355 ³⁾	350	515	376	470	16 x 26	42	lose	26
	400 ³⁾	400	574	430	525	16 x 30	46	lose	24


erhältlich ab d 20 - d 500 auf Anfrage


erhältlich ab d 63 - d 630 auf Anfrage

Art.-Nr.	€/Stück
0020 11	32,35
0025 11	37,75
0032 11	41,55
0040 11	52,00
0050 11	62,00
0063 11	62,10
0075 11	67,60
0090 11	79,00
0110 11	80,80
0125 11	81,60
0140 11	123,60
0160 11	132,60
0180 11	145,35
1200 11	442,45
1225 11	442,45
1250 11	648,15
1280 11	648,15
1315 11	821,60
1355 11	1.495,45
1400 11	1.652,75

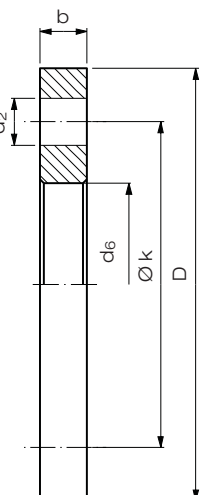
Auf Anfrage als Lüftungsflansche ohne Stahleinlage lieferbar.

- 1) VE = Verpackungseinheit im Karton
- 2) VE = Verpackungseinheit pro Palette
- 3) nur in PP-G Schwarz

Rabattgruppe PP-G 28

Kunststoffbeschichtet in PN 16, Lochbild nach DIN EN 1092-1.

Artikelgruppe **kunststoffbeschichtet** 90 014...

Lochbild PN 16	Lochbild						
	d	DN	D	d ₆	k	d ₂	b
	450	500	715	517	650	20 x 33	46
	500	500	715	533	650	20 x 33	46
	560	600	840	618	770	20 x 36	55
	630	600	840	645	770	20 x 36	55
	710	700	910	744	840	24 x 36	60
	800	800	1025	845	950	24 x 39	65
	900	900	1125	949	1050	28 x 39	70
	1000	1000	1255	1052	1170	28 x 42	75
	1200	1200	1485	1255	1390	32 x 48	80
	1400	1400	1685	1460	1590	36 x 48	85
	1600	1600	1930	1665	1820	40 x 56	90
	1800	1800	2115	1875	2020	44 x 56	100
	2000	2000	2325	2085	2230	48 x 62	105

Unser komplettes Produktprogramm ab da 710 mm finden Sie ebenfalls in einer separaten Auflistung. Fragen Sie uns gerne an.

Art.-Nr.	€/Stück
0450 11	
0500 11	
0560 11	
0630 11	
0710 11	
0800 11	auf Anfrage
0900 11	
1000 11	
1200 11	
1400 11	
1600 11	
1800 11	
2000 11	

Rabattgruppe objektbezogen

Festflansch / Fix flange stub end

formgespritzt, nach DIN EN 12201-3 und 1555-3,
mit integrierter Stahleinlage, Lochbild nach DIN EN 1092-1,
PN 10, mit langen Schweißenden



Artikelgruppe

PE 100-RC

70 162...

SDR 11	d / DN	s	L	L ₁	L ₂	L ₃	k	d ₁	d ₂	VE ¹⁾	Art.-Nr.	€/Stück
	90/80	8,2	142	22	96	80	160	202	8 x 18	1	0090 11	340,60
	110/100	10,0	147	22	100	80	180	222	8 x 18	1	0110 11	451,90
	125/100	11,4	147	22	100	80	180	222	8 x 18	1	0125 11	465,20
	160/150	14,6	170	24	118	100	240	286	8 x 22	1	0160 11	638,00
	180/150	16,4	180	24	127	110	240	286	8 x 22	1	0180 11	895,00

Rabattgruppe
29

Reduktionen / Reducer excentric

formgespritzt, nach DIN EN 12201-3 und 1555-3,
mit langen Schweißenden, exzentrisch.

Artikelgruppe

PE 100-RC

70 069...

SDR 11	d ₁	d ₂	s ₁	s ₂	L	VE ¹⁾	Art.-Nr.	€/Stück
	25	20	2,3	1,9	103	50	2520 11	11,25
	32	25	3,0	2,3	114	50	3225 11	12,90
	40	25	3,7	2,3	126	30	4025 11	17,20
	40	32	3,7	3,0	125	30	4032 11	17,20
	50	32	4,6	3,0	156	40	5032 11	21,35
	50	40	4,6	3,7	157	30	5040 11	21,35
	63	32	5,8	3,0	177	25	6332 11	27,60
	63	40	5,8	3,7	177	25	6340 11	27,60
	63	50	5,8	4,6	177	20	6350 11	27,60
	75	50	6,8	4,6	195	15	7550 11	42,20
	75	63	6,8	5,8	197	15	7563 11	42,20
	90	63	8,2	5,8	213	9	9063 11	57,70
	90	75	8,2	6,8	214	9	9075 11	57,70
	110	63	10,0	5,8	244	6	1163 11	77,45
	110	90	10,0	8,2	244	5	1190 11	77,45
	125	63	11,4	5,8	268	8	1263 11	92,15
	125	90	11,4	8,2	265	8	1290 11	92,15
	125	110	11,4	10,0	260	4	1211 11	92,15
	140	125	12,7	11,4	283	7	1412 11	132,00
	160	90	14,6	8,2	309	6	1690 11	176,50
	160	110	14,6	10,0	305	6	1611 11	176,50
	160	125	14,6	11,4	309	6	1612 11	176,50
	160	140	14,6	12,7	308	4	1614 11	176,50
	180	90	16,4	8,2	348	4	1890 11	228,50
	180	125	16,4	11,4	345	3	1812 11	228,50
	180	160	16,4	14,6	345	6	1816 11	228,50
	200	160	18,2	14,6	373	2	2016 11	390,10
	200	180	18,2	16,4	373	2	2018 11	390,10
225	160	20,5	14,6	405	2	2216 11	390,10	
225	180	20,5	16,4	403	2	2218 11	390,10	
225	200	20,5	18,2	403	2	2220 11	390,10	
250	200	22,7	18,2	440	1	2521 11	511,40	
250	225	22,7	20,5	440	1	2522 11	511,40	

1) VE = Verpackungseinheit

Rabattgruppe
PE 20

Reduktionen / Reducer excentric

formgespritzt, nach DIN EN 12201-3 und 1555-3, mit langen Schweißenden, exzentrisch.

Artikelgruppe **PE 100-RC** 70 069...

SDR 17	d ₁	d ₂	s ₁	s ₂	L	VE ¹⁾
	63	50	3,8	3,0	173	20
	75	50	4,5	3,0	195	14
	75	63	4,5	3,8	195	12
	90	63	5,4	3,8	216	9
	90	75	5,4	4,5	219	9
	110	63	6,6	3,8	246	5
	110	90	6,6	5,4	241	5
	125	63	7,4	3,8	265	8
	125	90	7,4	5,4	264	8
	125	110	7,4	6,6	264	4
	140	125	8,3	7,4	285	7
	160	90	9,5	5,4	310	6
	160	110	9,5	6,6	310	6
	160	125	9,5	7,4	310	7
	160	140	9,5	8,3	309	4
	180	90	10,7	5,4	345	4
	180	125	10,7	7,4	353	3
	180	160	10,7	9,5	340	6
	200	160	11,9	9,5	373	2
	200	180	11,9	10,7	370	2
	225	160	13,4	9,5	400	2
	225	180	13,4	10,7	400	2
	225	200	13,4	11,9	400	2
	250	200	14,8	11,9	440	1
	250	225	14,8	13,4	445	1

1) VE = Verpackungseinheit



Art.-Nr.	€/Stück
6350 17	25,65
7550 17	38,20
7563 17	38,20
9063 17	52,50
9075 17	52,50
1163 17	71,35
1190 17	71,35
1263 17	86,55
1290 17	86,55
1211 17	86,55
1412 17	125,85
1690 17	166,40
1611 17	166,40
1612 17	166,40
1614 17	166,40
1890 17	217,70
1812 17	217,70
1816 17	217,70
2016 17	361,10
2018 17	361,10
2216 17	361,10
2218 17	361,10
2220 17	361,10
2521 17	501,60
2522 17	501,60

Rabattgruppe PE 20

Reduktionen / Reducer concentric

formgespritzt, nach DIN EN 12201-3 und 1555-3, mit langen Schweißenden, zentrisch.

Artikelgruppe **PE 100-RC** 70 067...

SDR 7,4	d ₁	d ₂	s ₁	s ₂	L	VE ¹⁾
	110	63	15,1	8,6	178	8
	110	90	15,1	12,3	178	5
	125	63	17,1	8,6	193	6
	125	90	17,1	12,3	189	12
	125	110	17,1	15,1	198	4
	160	90	21,9	12,3	216	2
	160	110	21,9	15,1	223	2
	160	125	21,9	17,1	228	2
	200	160	27,4	21,9	251	1
	225	160	30,8	21,9	268	1
	250	160	34,2	21,9	314	2
	250	225	34,2	30,8	312	1

1) VE = Verpackungseinheit

Art.-Nr.	€/Stück
1163 07	92,85
1190 07	92,85
1263 07	111,70
1290 07	111,70
1211 07	111,80
1690 07	214,05
1611 07	214,70
1612 07	214,70
2016 07	305,05
2216 07	490,50
2516 07	663,20
2522 07	693,70

Rabattgruppe PE 73

Reduktionen / Reducer concentric

formgespritzt, nach DIN EN 12201-3 und 1555-3,
mit langen Schweißenden, zentrisch.

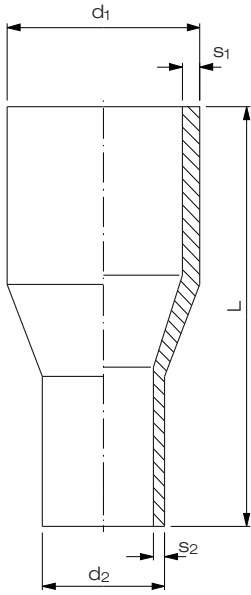
Artikelgruppe

PE 100-RC

70 067...

SDR 11

	d ₁	d ₂	s ₁	s ₂	L	VE ¹⁾
	25	20	2,3	1,9	87	80
	32	20	3,0	1,9	95	60
	32	25	3,0	2,3	95	50
	40	20	3,7	1,9	102	40
	40	25	3,7	2,3	102	30
	40	32	3,7	3,0	101	30
	50	25	4,6	2,3	118	50
	50	32	4,6	3,0	118	50
	50	40	4,6	3,7	126	40
	63	32	5,8	3,0	135	30
	63	40	5,8	3,7	129	30
	63	50	5,8	4,6	148	25
	75	50	6,8	4,6	148	20
	75	63	6,8	5,8	148	15
	90	63	8,2	5,8	172	12
	90	75	8,2	6,8	163	12
	110	40	10,0	3,7	180	8
	110	63	10,0	5,8	178	8
	110	90	10,0	8,2	177	5
	125	63	11,4	5,8	195	6
	125	90	11,4	8,2	200	12
	125	110	11,4	10,0	200	4
	140	125	12,7	11,4	211	6
	160	90	14,6	8,2	217	2
	160	110	14,6	10,0	225	2
	160	125	14,6	11,4	231	2
	160	140	14,6	12,7	229	2
	180	125	16,4	11,4	270	1
	180	160	16,4	14,6	276	1
	200	160	18,2	14,6	252	1
	225	160	20,5	14,6	270	1
	250	160	22,7	14,6	314	3
	250	200	22,7	18,2	314	1
	250	225	22,7	20,5	315	1
	280	250	25,4	22,7	355	1
	315	200	28,6	18,2	375	1
	315	225	28,6	20,5	375	1
	315	250	28,6	22,7	375	1



1) VE = Verpackungseinheit



Art.-Nr.

€/Stück

2520 11	8,80
3220 11	10,10
3225 11	10,10
4020 11	14,45
4025 11	14,45
4032 11	14,45
5025 11	15,50
5032 11	16,80
5040 11	16,80
6332 11	23,05
6340 11	23,05
6350 11	23,05
7550 11	34,70
7563 11	34,70
9063 11	47,75
9075 11	47,75
1140 11	62,90
1163 11	62,90
1190 11	62,90
1263 11	75,95
1290 11	75,95
1211 11	75,95
1412 11	108,70
1690 11	145,20
1611 11	145,20
1612 11	145,20
1614 11	145,20
1812 11	176,65
1816 11	176,65
2016 11	205,30
2216 11	329,15
2516 11	446,90
2521 11	468,05
2522 11	468,05
2825 11	559,90
3120 11	801,50
3122 11	801,50
3125 11	801,50

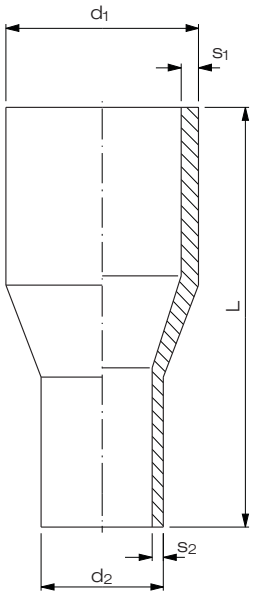
Rabattgruppe
PE 51

Reduktionen / Reducer concentric

formgespritzt, nach DIN EN 12201-3 und 1555-3,
mit langen Schweißenden, zentrisch.

Artikelgruppe **PE 100-RC**

70 067...

SDR 17	d ₁	d ₂	s ₁	s ₂	L	VE ¹⁾
	75	63	4,5	3,8	146	15
	90	63	5,4	3,8	172	12
	90	75	5,4	4,5	163	12
	110	63	6,6	3,8	179	8
	110	90	6,6	5,4	175	5
	125	63	7,4	3,8	187	6
	125	90	7,4	5,4	192	6
	125	110	7,4	6,6	193	4
	140	125	8,3	7,4	207	6
	160	90	9,5	5,4	215	2
	160	110	9,5	6,6	222	2
	160	125	9,5	7,4	227	2
	160	140	9,5	8,3	234	2
	180	125	10,7	7,4	270	1
	180	160	10,7	9,5	270	1
	200	160	11,9	9,5	253	1
	225	160	13,4	9,5	270	1
	250	160	14,8	9,5	318	3
	250	200	14,8	11,9	317	1
	250	225	14,8	13,4	312	1
	280	250	16,6	14,2	355	1
	315	200	18,7	11,9	375	1
	315	225	18,7	13,4	375	1
	315	250	18,7	14,8	375	1

1) VE = Verpackungseinheit



DIBt
zugelassen



Art.-Nr.

€/Stück

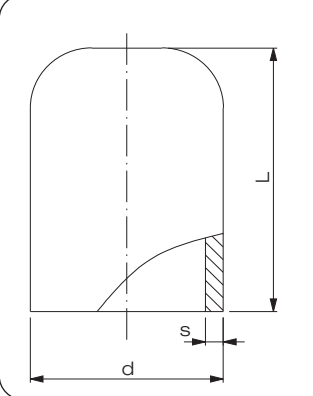
7563 17	34,70
9063 17	47,75
9075 17	47,75
1163 17	62,90
1190 17	62,90
1263 17	75,95
1290 17	75,95
1211 17	75,95
1412 17	108,70
1690 17	145,20
1611 17	145,20
1612 17	145,20
1614 17	145,20
1812 17	176,65
1816 17	176,65
2016 17	205,30
2216 17	329,15
2516 17	468,05
2521 17	468,05
2522 17	436,75
2825 17	559,90
3120 17	748,20
3122 17	748,20
3125 17	748,20

Rabattgruppe
PE 51

Endkappen / End cap

formgespritzt, nach DIN EN 12201-3 und 1555-3, mit langen Schweißenden.

Artikelgruppe **PE 100-RC** 70 064...

SDR 7,4	d ₁	s	L	VE ¹⁾
	63	8,6	82	40
	75	10,3	94	25
	90	12,3	100	16
	110	15,1	118	10
	125	17,1	129	8
	160	21,9	146	6
	200	27,4	180	4
	225	30,8	192	1

1) VE = Verpackungseinheit

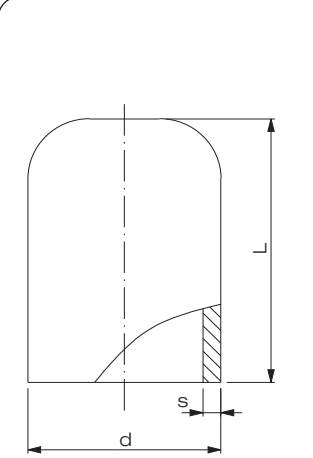
Art.-Nr.	€/Stück
0063 07	42,40
0075 07	65,60
0090 07	99,30
0110 07	134,60
0125 07	145,45
0160 07	203,75
0200 07	330,05
0225 07	393,90

Rabattgruppe
PE 73

Endkappen / End cap

formgespritzt, nach DIN EN 12201-3 und 1555-3, mit langen Schweißenden.

Artikelgruppe **PE 100-RC** 70 064...

SDR 11	d ₁	s	L	VE ¹⁾
	20	1,9	47	200
	25	2,3	48	100
	32	3,0	54	80
	40	3,7	63	100
	50	4,6	71	70
	63	5,8	81	40
	75	6,8	91	25
	90	8,2	107	16
	110	10,0	133	10
	125	11,4	132	8
	140	12,8	144	15
	160	14,6	168	6
	180	16,4	160	2
	200	18,2	182	4
	225	20,5	192	1
	250	22,7	223	1
	280	25,4	248	2
	315	28,6	269	1
	355 ²⁾	32,2	420	1
	400 ²⁾	36,3	430	1
450 ²⁾	40,9	435	1	
500 ²⁾	45,4	445	1	

1) VE = Verpackungseinheit

2) Endkappe kurz verlängert um 300 mm



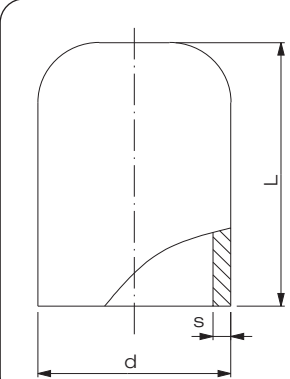
Art.-Nr.	€/Stück
0020 11	11,20
0025 11	12,05
0032 11	15,05
0040 11	18,40
0050 11	23,30
0063 11	30,70
0075 11	56,10
0090 11	68,25
0110 11	86,65
0125 11	99,25
0140 11	124,90
0160 11	130,50
0180 11	179,35
0200 11	222,80
0225 11	266,40
0250 11	306,70
0280 11	432,05
0315 11	591,35
0355 11	1.997,40
0400 11	2.474,45
0450 11	3.174,45
0500 11	3.853,00

Rabattgruppe
PE 51

Endkappen / End cap

formgespritzt, nach DIN EN 12201-3 und 1555-3,
mit langen Schweißenden.

Artikelgruppe **PE 100-RC** 70 064...

SDR 17	d ₁	s	L	VE ¹⁾
	63	3,8	83	40
	75	4,5	88	25
	90	5,4	107	16
	110	6,6	131	10
	125	7,4	132	8
	140	8,3	142	15
	160	9,5	164	6
	180	10,7	156	2
	200	11,9	182	4
	225	13,4	196	1
	250	14,8	224	1
	280	16,6	246	2
315	18,7	262	1	

1) VE = Verpackungseinheit



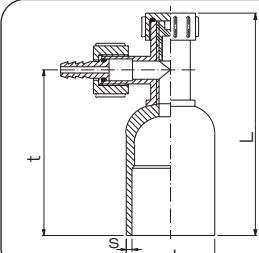
Art.-Nr.	€/Stück
0063 17	30,50
0075 17	56,65
0090 17	68,15
0110 17	86,45
0125 17	99,05
0140 17	124,00
0160 17	130,25
0180 17	179,35
0200 17	222,80
0225 17	266,40
0250 17	306,70
0280 17	432,05
0315 17	591,35

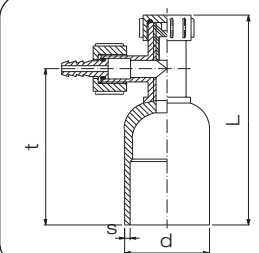
Rabattgruppe
PE 51

Entlüftungsendkappe / Ventilation end cap

formgespritzt,
Entlüftungsanschluss sattelgeschw., mit langen Schweißenden

Artikelgruppe **PE 100-RC** 70 064...

SDR 11 Gas PN 10	d	s	L	t	VE ¹⁾
	63	5,8	175	114	35
	90	8,2	198	137	20
	110	10,0	214	152	16
	125	11,4	224	162	12
	160	14,6	242	180	6
	180	16,4	275	212	4
	200	18,2	271	208	4
	225	20,5	297	234	4

SDR 17 Gas PN 4	d	s	L	t	VE ¹⁾
	90	5,4	198	137	20
	110	6,6	214	152	16
	125	7,4	224	162	12
	160	9,5	242	180	6
	180	10,7	275	212	4
	200	11,9	271	208	4
	225	13,4	297	234	4

1) VE = Verpackungseinheit

Art.-Nr.	€/Stück
1063 11	233,55
1090 11	249,85
1110 11	292,60
1125 11	351,80
1160 11	377,20
1180 11	455,30
1200 11	518,55
1225 11	599,60

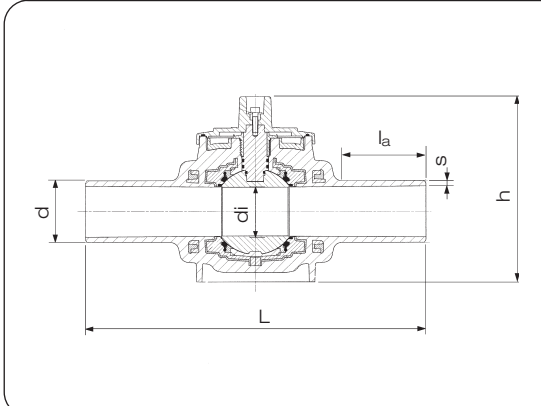
Art.-Nr.	€/Stück
1090 17	249,85
1110 17	292,60
1125 17	351,80
1160 17	377,20
1180 17	455,30
1200 17	511,10
1225 17	599,60

Rabattgruppe
PE 20

Kugelhähne ohne Getriebe (PVAW) / Ball valve without gear box (PVAW)

formgespritzt, nach DIN EN 12201-4 und 1555-4,
mit langen Schweißenden, molchbar¹⁾.

Artikelgruppe **PE 100-RC Gas** 70 3330...

SDR 11	d	di	s	L	la	h
	32	26	3,0	285	75	150
	63	51	5,8	410	112	225
	90	74	8,2	521	135	275
	110	90	10,0	595	150	312
	125 ¹⁾	90	11,4	700	206	310



Art.-Nr.	€/Stück
032 11	333,90
063 11	564,10
090 11	884,80
110 11	1.061,55
125 11	1.091,95

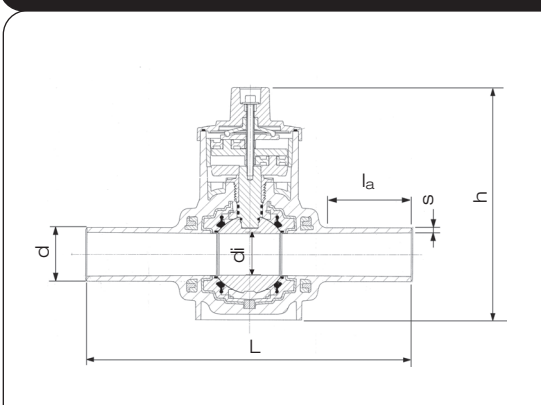
1) Abweichend dem rohrgleichen Durchgang beträgt bei d 125 der Durchgang an der Kugel nur 90 mm.

Rabattgruppe
30

Kugelhähne mit Getriebe (PVAW-G) / Ball valve with gear box (PVAW-G)

formgespritzt, nach DIN EN 12201-4 und 1555-4,
mit langen Schweißenden, molchbar¹⁾.

Artikelgruppe **PE 100-RC Gas** 70 3335...

SDR 11	d	di	s	L	la	h
	160	131	14,6	847	225	498
	180	147	16,4	883	212	540
	225	184	20,5	1066	250	611



Art.-Nr.	€/Stück
160 11	2.941,70
180 11	3.295,45
225 11	4.801,50

Rabattgruppe
30

Anbohrkugelhahn ohne Getriebe

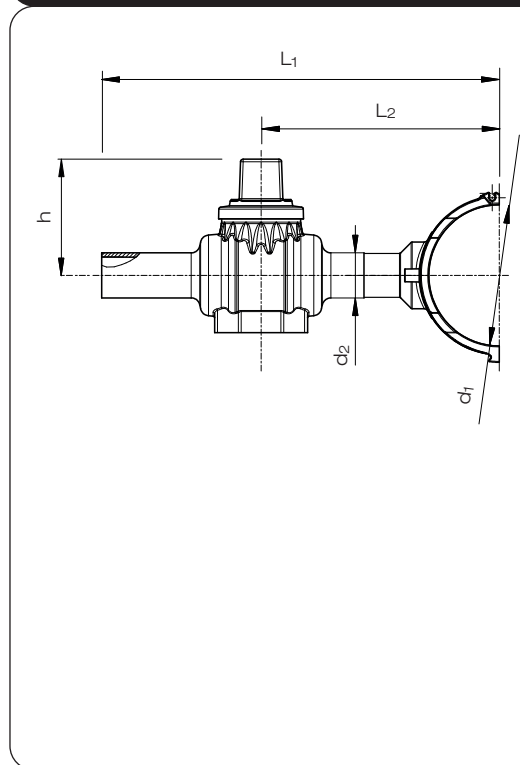
formgespritzt mit stumpfangeschweißten Anschweißsattel,
nach DIN EN 1555-4, für seitliches Anbohren unter Druck,
mit langen Schweißende, molchbar.

Artikelgruppe

PE 100-RC Gas

45 362...

SDR 11



d ₁	d ₂	L ₁	L ₂	h
110	63	425	220	148
125	63	430	225	148
140	63	440	230	148
160	63	455	250	148
160	90	546	286	175
160	110	610	313	193
180	63	464	259	148
180	90	560	300	175
180	110	614	317	193
200	63	480	275	148
225	63	490	285	148
225	90	581	321	175
225	110	635	338	193
250	63	503	298	148
250	90	595	335	175
250	110	648	351	193
280	63	502	297	148
280	90	595	335	175
280	110	648	351	193
315	63	537	332	148
315	90	629	369	175
315	110	682	385	193
355	63	537	332	148
355	90	629	369	175
355	110	682	385	193



Art.-Nr.

€/Stück


1163 11	783,25
1263 11	847,75
1463 11	847,75
1663 11	847,75
1690 11	1.123,40
1611 11	1.295,10
1863 11	847,75
1890 11	1.125,70
1811 11	1.297,85
2063 11	847,75
2263 11	847,75
2290 11	1.143,20
2211 11	1.315,10
2563 11	848,70
2590 11	1.159,30
2511 11	1.331,05
2863 11	849,20
2890 11	1.159,30
2811 11	1.376,60
3163 11	850,20
3190 11	1.218,25
3111 11	1.396,90
3563 11	889,10
3590 11	1.237,85
3511 11	1.419,60

Rabattgruppe
30

Einbaugarnitur (EBG) für PE-Kugelhähne und -Anbohrkugelhähne

Teleskopierbar, für PE-Kugelhähne mit und ohne Getriebe in den Dimensionen d32-225mm , inkl. Vierkantschoner, farbigem Hinweisclip zur Medienkennzeichnung sowie zur Angabe der Betätigungsrichtung und Umdrehungszahl zum kompletten Öffnen/Schließen, Hülsrohrdichtung und Splint.

Artikelgruppe 98941...


EBG für KH ohne Getriebe	d ¹⁾	RD ²⁾	GL ³⁾	Gewicht kg/Stück
	32 - 63	0,55 - 0,70	0,37 - 0,55	2,20
	32 - 63	0,65 - 1,10	0,43 - 0,84	2,30
	32 - 63	0,75 - 1,10	0,56 - 0,85	2,20
	32 - 63	0,95 - 1,50	0,75 - 1,34	2,90
	32 - 63	1,10 - 1,80	0,90 - 1,55	3,40
	32 - 63	1,60 - 2,75	1,37 - 2,49	4,90
	90 - 125	0,60 - 0,80	0,43 - 0,65	2,30
	90 - 125	0,65 - 1,10	0,43 - 0,84	2,40
	90 - 125	0,75 - 1,10	0,56 - 0,85	2,30
	90 - 125	0,95 - 1,50	0,75 - 1,34	3,00
	90 - 125	1,10 - 1,80	0,90 - 1,55	3,50
	90 - 125	1,50 - 2,75	1,37 - 2,49	5,00

- 1) Durchmesser des Kugelhahn
2) RD = ca. Rohrdeckung in m
3) GL = Gesamtlänge der EBG in m

Art.-Nr.	€/Stück
040063	198,15
140063M	230,90
140063	212,15
240063	233,70
340063	248,50
440063	294,75
040125	212,65
140125M	230,90
140125	228,95
240125	259,70
340125	281,60
440125	350,15

Rabattgruppe
30

Artikelgruppe 98941...

EBG für KH mit Getriebe	d ¹⁾	RD ²⁾	GL ³⁾	Gewicht kg/Stück
	160 - 225	0,80 - 1,10	0,43 - 0,65	2,20
	160 - 225	0,80 - 1,25	0,43 - 0,84	2,30
	160 - 225	0,95 - 1,30	0,56 - 0,85	2,20
	160 - 225	1,15 - 1,70	0,75 - 1,34	2,90
	160 - 225	1,30 - 2,00	0,90 - 1,55	3,40
	160 - 225	1,75 - 2,95	1,37 - 2,49	4,90

- 1) Durchmesser des Kugelhahn
2) RD = ca. Rohrdeckung in m
3) GL = Gesamtlänge der EBG in m

Art.-Nr.	€/Stück
041225	216,15
141225M	230,90
141225	227,65
241225	248,50
341225	263,20
441225	309,40

Rabattgruppe
30


Kugelhahn-Ausbläserereinheit einfache Ausbläserausführung / PE Ball valve with single gas exhaust unit

PE Kugelhahn-Ausbläserereinheit SDR 11, einfache Ausbläservariante, in einer Leichtbetonummantelung, mit Fixierungsplatte und entsprechender Darstellung des Leitungsverlaufs, inkl. verstellbaren Einbaugarnituren (für Rohrdeckung von ca. 0,8-1,1 m). Ausbläser können auf der Baustelle bzgl. Rohrdeckung variabel angepasst werden, Ausbläserrohre sind mit druckklassengerechten selbstdichtenden Stopfen ausgestattet, Aufnahme der Ausbläserstopfen identisch der Einbaugarnituren, druckbelastbar bis 10 bar.

Artikelgruppe

PE 100-RC

45 4331...

einfach	d _{Haupt} ¹⁾	d _{Aus} ²⁾	Gewicht ³⁾ kg/Stück
	110	2"	90
	125	2"	100
	160	2"	140
	180	2"	200
	225	2"	270

- 1) Außendurchmesser Hauptleitung
2) Außendurchmesser Ausbläserrohr
3) ca. Gewicht der Ausbläserereinheit inkl. Leichtbetonummantelung



Art.-Nr.

€/Stück

110 11	3.418,85
125 11	3.690,20
160 11	4.932,15
180 11	5.608,15
225 11	7.134,25

Rabattgruppe
objektbezogen


Kugelhahn-Ausbläserereinheit doppelte Ausbläserausführung / PE Ball valve with double gas exhaust unit

PE Kugelhahn-Ausbläserereinheit SDR 11, doppelte Ausbläservariante, in einer Leichtbetonummantelung, mit Fixierungsplatte und entsprechender Darstellung des Leitungsverlaufs, inkl. verstellbaren Einbaugarnituren (für Rohrdeckung von ca. 0,8-1,1 m). Ausbläser können auf der Baustelle bzgl. Rohrdeckung variabel angepasst werden, Ausbläserrohre sind mit druckklassengerechten selbstdichtenden Stopfen ausgestattet, Aufnahme der Ausbläserstopfen identisch der Einbaugarnituren, druckbelastbar bis 10 bar.

Artikelgruppe

PE 100-RC

45 4332...

doppelt	d _{Haupt} ¹⁾	d _{Aus} ²⁾	Gewicht ³⁾ kg/Stück
	110	2"	115
	125	2"	125
	160	2"	165
	180	2"	250
	225	2"	315

- 1) Außendurchmesser Hauptleitung
2) Außendurchmesser Ausbläserrohr
3) ca. Gewicht der Ausbläserereinheit inkl. Leichtbetonummantelung



Art.-Nr.

€/Stück

110 11	4.377,20
125 11	4.631,85
160 11	6.131,35
180 11	6.968,55
225 11	8.707,00

Rabattgruppe
objektbezogen

DAV-Ausbläserereinheit 1“

Tapping saddle with single gas exhaust unit 1”

DAV-Ausbläserereinheit, mit zweiteiliger Fixierungsplatte, inkl. verstellbarer Einbaugarnitur (für Rohrdeckung von ca. 0,90 - 1,05 m, andere Rohrdeckungen auf Anfrage). Ausbläser können auf der Baustelle bzgl. Rohrdeckung variabel angepasst werden, PE 100-RC Ausbläserrohr d 32 mm SDR 11, Ausbläserrohre sind mit druckklassengerechten selbstdichtenden Stopfen ausgestattet, Einbaugarnitur und Ausbläserstopfen verfügen über einen Vierkantschoner, druckbelastbar bis 10 bar.

Artikelgruppe

PE 100-RC Gas

70 479...

SDR 11	d _{Haupt} ¹⁾	d _{Aus} ²⁾	RD ³⁾
	63	1"	0,90 - 1,05
	90	1"	0,90 - 1,05
	110	1"	0,90 - 1,05
	125	1"	0,90 - 1,05
	140	1"	0,90 - 1,05
	160	1"	0,90 - 1,05
	180	1"	0,90 - 1,05
	200	1"	0,90 - 1,05
	225	1"	0,90 - 1,05



- 1) Außendurchmesser Hauptleitung
- 2) Außendurchmesser Ausbläserrohr
- 3) RD = ca. Rohrdeckung in m

Art.-Nr.	€/Stück
6332 11Z	812,20
9032 11Z	831,70
1132 11Z	835,05
1232 11Z	838,85
1432 11Z	855,20
1632 11Z	857,30
1832 11Z	879,75
2032 11Z	910,05
2232 11Z	929,35

Rabattgruppe
objektbezogen

DAV-Ausbläserereinheit 2“

Tapping saddle with single gas exhaust unit 2”

DAV-Ausbläserereinheit, mit zweiteiliger Fixierungsplatte, inkl. verstellbarer Einbaugarnitur (für Rohrdeckung von ca. 0,90 - 1,05 m, andere Rohrdeckungen auf Anfrage). Ausbläser können auf der Baustelle bzgl. Rohrdeckung variabel angepasst werden, PE 100-RC Ausbläserrohr d 63 mm SDR 11, Ausbläserrohre sind mit druckklassengerechten selbstdichtenden Stopfen ausgestattet, Einbaugarnitur und Ausbläserstopfen verfügen über einen Vierkantschoner, druckbelastbar bis 10 bar.

Artikelgruppe

PE 100-RC Gas

70 479...

SDR 11	d _{Haupt} ¹⁾	d _{Aus} ²⁾	RD ³⁾	
	63	2"	0,90 - 1,05	
	90	2"	0,90 - 1,05	
	110	2"	0,90 - 1,05	
	125	2"	0,90 - 1,05	
	140	2"	0,90 - 1,05	
	160	2"	0,90 - 1,05	
	180	2"	0,90 - 1,05	
	200	2"	0,90 - 1,05	
	225	2"	0,90 - 1,05	
	250	2"	0,90 - 1,05	
	280	2"	0,90 - 1,05	
	315	2"	0,90 - 1,05	
	355	2"	0,90 - 1,05	



- 1) Außendurchmesser Hauptleitung
- 2) Außendurchmesser Ausbläserrohr
- 3) RD = ca. Rohrdeckung in m

Art.-Nr.	€/Stück
6363 11Z	931,50
9063 11Z	952,70
1163 11Z	956,05
1263 11Z	960,00
1463 11Z	978,75
1663 11Z	980,10
1863 11Z	1.002,55
2063 11Z	1.029,00
2263 11Z	1.052,15
2563 11Z	1.084,20
2863 11Z	1.106,95
3163 11Z	1.142,20
3563 11Z	1.392,70

Rabattgruppe
objektbezogen