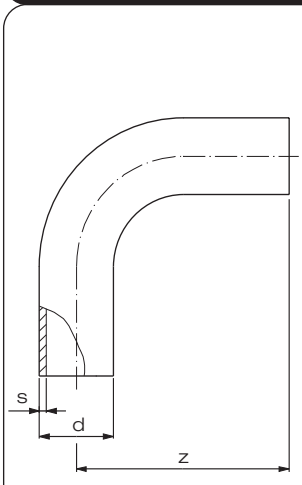


MULTI-Bögen 90° / MULTI bend 90°

formgespritzt, nach DIN EN ISO 15494

mit langen Schweißenden, $r \approx d$

SDR 11	d	s	z	VE ¹⁾
	20	2,0	60,0	100
	25	2,3	68,5	80
	32	2,9	79,0	50
	40	3,7	92,5	30
	50	4,6	108,5	40
	63	5,8	129,5	12
	75	6,8	150,0	10
	90	8,2	168,0	8
	110	10,0	192,0	8
	125	11,4	218,0	6
	140	12,7	241,0	3
	160	14,6	261,0	3
	180	16,4	290,5	4
	200	18,2	318,5	4
	225	20,5	353,0	2
	250	22,7	389,0	2
	280	25,4	429,0	1
	315	28,6	475,0	1



1) VE = Verpackungseinheit

DIBt
zugelassen



erhältlich für PP
d 32 - d 225
auf Anfrage

Artikelgruppe

PP-R

11 068...

Art.-Nr.	€/Stück
0020 11	8,80
0025 11	9,25
0032 11	9,40
0040 11	12,00
0050 11	15,00
0063 11	21,25
0075 11	29,10
0090 11	41,90
0110 11	79,20
0125 11	111,35
0140 11	148,35
0160 11	180,90
0180 11	214,00
0200 11	318,75
0225 11	441,25
0250 11	777,40
0280 11	1.123,35
0315 11	1.395,85

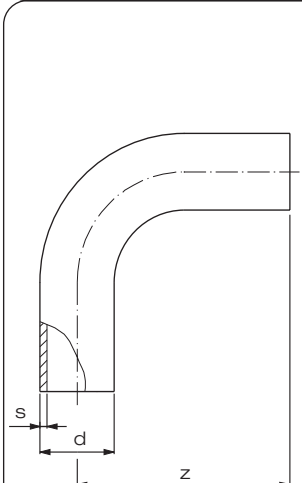
Rabattgruppe
PP 11

MULTI-Bögen 90° / MULTI bend 90°

formgespritzt, nach DIN EN ISO 15494

mit langen Schweißenden, $r \approx d$

SDR 17	d	s	z	VE ¹⁾
	63	3,8	129,5	12
	75	4,5	150,0	10
	90	5,4	168,0	8
	110	6,6	192,0	8
	125	7,4	218,0	6
	140	8,3	241,0	3
	160	9,5	261,0	3
	180	10,7	290,5	4
	200	11,9	318,5	4
	225	13,4	353,0	2
	250	14,8	389,0	2
	280	16,6	429,0	1
	315	18,7	475,0	1



1) VE = Verpackungseinheit

DIBt
zugelassen



erhältlich für PP
auf Anfrage

Artikelgruppe

PP-R

11 068...

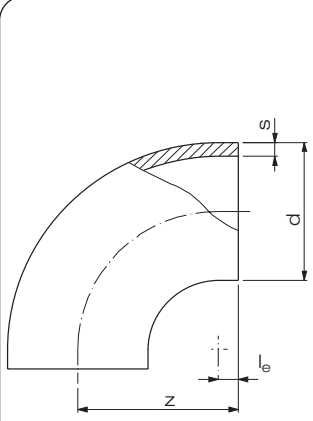
Art.-Nr.	€/Stück
0063 17	19,60
0075 17	28,45
0090 17	36,95
0110 17	77,25
0125 17	97,90
0140 17	141,85
0160 17	156,50
0180 17	193,35
0200 17	239,20
0225 17	294,60
0250 17	655,30
0280 17	954,70
0315 17	1.192,65

Rabattgruppe
PP 11

Bögen 90° / Bend 90°

formgespritzt, nach DIN EN ISO 15494

$r = d$

SDR 11	d	s	z	l _e	VE ¹⁾
	20	1,9	32	10	240
	25	2,3	38	8	160
	32	2,9	43	11	120
	40	3,7	46	6	80
	50	4,6	58	8	100
	63	5,8	70	7	50
	75	6,8	85	10	30
	90	8,2	100	10	16
	110	10,0	124	14	20
	125	11,4	140	15	15
	140	12,7	150	10	10
	160	14,6	180	25	6
	180	16,4	200	20	5
	200	18,2	220	20	6
	225	20,5	243	18	5
	250	22,7	290	25	3
	280	25,4	290	25	3
	315	28,6	340	40	1
	355	32,2	340	40	1
	400	36,3	345	49	1
	450	40,9	445	45	1
	500	45,4	445	45	1

1) VE = Verpackungseinheit im Karton

DIBt
zugelassen



erhältlich für PP
d 32 - d 450
auf Anfrage

Artikelgruppe **PP-R** 11 001...

Artikelgruppe **PP-H** auf Anfrage

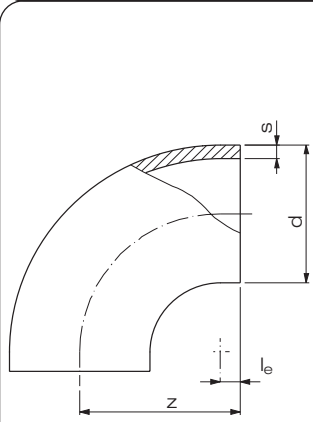
Art.-Nr.	€/Stück
0020 11	8,60
0025 11	8,80
0032 11	9,30
0040 11	11,70
0050 11	14,20
0063 11	19,60
0075 11	26,50
0090 11	37,30
0110 11	72,40
0125 11	97,50
0140 11	130,10
0160 11	166,75
0180 11	201,35
0200 11	278,00
0225 11	387,30
0250 11	635,55
0280 11	833,40
0315 11	1.147,90
0355 11	1.932,30
0400 11	2.651,15
0450 11	3.780,00
0500 11	4.876,50

Rabattgruppe
PP 11

Bögen 90° / Bend 90°

formgespritzt, nach DIN EN ISO 15494

$r = d$

SDR 17,6 / 17	d	s	z	l _e	VE ¹⁾
	50 ²⁾	2,3	58	8	100
	63	3,8	70	9	50
	75	4,5	85	10	30
	90	5,4	100	10	16
	110	6,6	123	10	20
	125	7,4	140	13	15
	140	8,3	150	10	10
	160	9,5	180	25	6
	180	10,7	200	25	5
	200	11,9	220	35	6
	225	13,4	245	20	5
	250	14,8	285	40	3
	280	16,6	290	10	3
	315	18,7	335	10	1
	355	21,1	340	40	1
	400	23,7	345	45	1
	450	26,7	445	50	1
	500	29,7	445	50	1

1) VE = Verpackungseinheit im Karton

2) Auslaufartikel

DIBt
zugelassen



erhältlich für PP
bis d 500
auf Anfrage

Artikelgruppe **PP-R** 11 001...

Artikelgruppe **PP-H** auf Anfrage

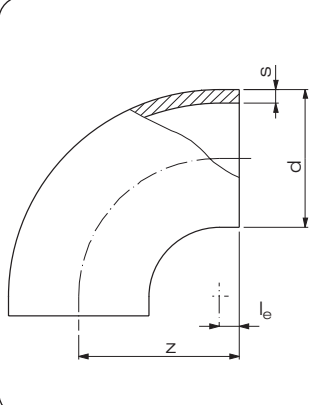
Art.-Nr.	€/Stück
0050 17	13,60
0063 17	18,50
0075 17	26,35
0090 17	33,05
0110 17	70,70
0125 17	85,90
0140 17	124,20
0160 17	143,60
0180 17	168,40
0200 17	209,00
0225 17	258,60
0250 17	418,50
0280 17	546,10
0315 17	752,65
0355 17	1.427,60
0400 17	1.985,30
0450 17	2.814,15
0500 17	3.550,45

Rabattgruppe
PP 11

Bögen 90° / Bend 90°

formgespritzt, nach DIN EN ISO 15494

$r = d$

SDR 33					
	d	s	z	l_e	VE ¹⁾
	110	3,4	120	10	20
	125	3,9	140	15	15
	140	4,3	150	10	10
	160	4,9	180	22	6
	180	5,5	200	20	5
	200	6,2	220	20	6
	225	6,9	250	20	5
	250	7,7	290	25	3
	280	8,6	290	25	3
	315	9,7	340	40	1
	355	10,9	340	40	1
	400	12,3	345	45	1
	450	13,8	445	45	1
	500	15,3	445	45	1

1) VE = Verpackungseinheit im Karton

Artikelgruppe **PP-R** 11 001...

Artikelgruppe **PP-H** auf Anfrage

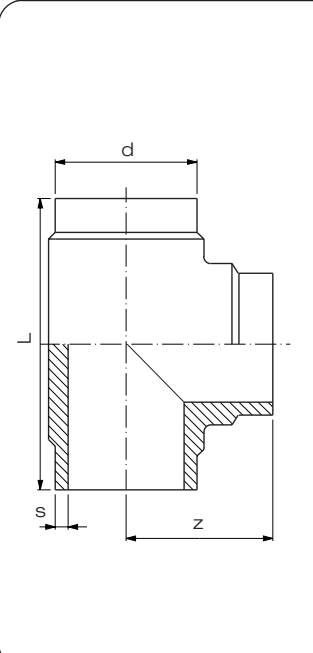
Art.-Nr.	€/Stück
0110 33	52,45
0125 33	68,05
0140 33	87,80
0160 33	107,00
0180 33	131,90
0200 33	161,80
0225 33	199,25
0250 33	258,80
0280 33	366,65
0315 33	396,70
0355 33	1.079,55
0400 33	1.509,30
0450 33	2.202,95
0500 33	3.071,25

Rabattgruppe
PP 11

T-Stücke / Tee

verstärkt, nach DIN EN ISO 15494

formgespritzt

SDR 11					
	d	s	L	z	VE ¹⁾
	20	1,9	68	34	160
	25	2,3	80	40	200
	32	2,9	90	45	120
	40	3,7	100	50	40
	50	4,6	120	60	50
	63	5,8	144	72	25
	75	6,8	152	75	20
	90	8,2	213	105	8
	110	10,0	253	122	13
	125	11,4	280	140	8
	140	12,7	305	152	6
	160	14,6	346	173	4
	180	16,4	372	186	4
	200	18,2	405	202	4
	225	20,5	445	222	3
	250	22,7	470	235	3
	280	25,4	540	270	1
	315	28,6	550	275	1
	355	32,2	690	345	1
	400	36,3	700	355	1
450	40,9	700	450	1	
500	45,4	700	450	1	

1) VE = Verpackungseinheit im Karton

DIBt
zugelassen



erhältlich für PP
d 32 - d 450
auf Anfrage

Artikelgruppe **PP-R** 11 006...

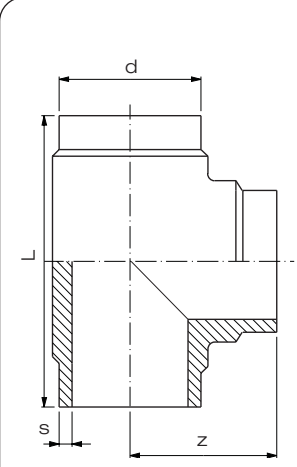
Artikelgruppe **PP-H** auf Anfrage

Art.-Nr.	€/Stück
0020 11	7,20
0025 11	7,90
0032 11	8,60
0040 11	12,80
0050 11	16,95
0063 11	26,25
0075 11	50,45
0090 11	73,25
0110 11	106,95
0125 11	147,25
0140 11	184,80
0160 11	310,10
0180 11	398,55
0200 11	569,10
0225 11	676,05
0250 11	869,35
0280 11	1.172,00
0315 11	1.663,30
0355 11	2.347,85
0400 11	3.341,25
0450 11	5.021,95
0500 11	6.418,75

Rabattgruppe
PP 11

T-Stücke / Tee

verstärkt, nach DIN EN ISO 15494
formgespritzt

SDR 17	d	s	L	z	VE ¹⁾
	63	3,8	145	72	30
	75	4,5	150	75	20
	90	5,4	214	107	8
	110	6,6	249	121	13
	125	7,4	280	140	8
	140	8,3	305	150	6
	160	9,5	346	173	4
	180	10,7	372	186	3
	200	11,9	405	203	4
	225	13,4	445	223	3
	250	14,8	470	235	3
	280	16,6	543	272	1
	315	18,7	550	270	1
	355	21,1	680	340	1
	400	23,7	705	353	1
	450	26,7	890	445	1
	500	29,7	890	445	1

1) VE = Verpackungseinheit im Karton

DIBt
zugelassen



erhältlich für PP
bis d 500
auf Anfrage

Artikelgruppe **PP-R** 11 006...

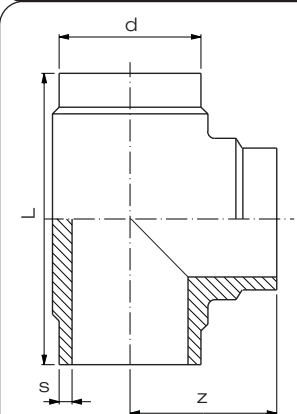
Artikelgruppe **PP-H** auf Anfrage

Art.-Nr.	€/Stück
0063 17	20,65
0075 17	39,90
0090 17	55,60
0110 17	91,30
0125 17	125,45
0140 17	148,05
0160 17	277,90
0180 17	339,90
0200 17	464,35
0225 17	545,00
0250 17	721,80
0280 17	823,70
0315 17	1.098,05
0355 17	1.666,35
0400 17	2.581,10
0450 17	3.886,50
0500 17	4.770,00

Rabattgruppe
PP 11

T-Stücke / Tee

verstärkt, nach DIN EN ISO 15494
formgespritzt

SDR 33	d	s	L	z	VE ¹⁾
	110	3,4	223	109	13
	125	3,9	230	115	12
	140	4,3	253	125	6
	160	4,9	346	173	4
	180	5,5	372	186	2
	200	6,2	405	202	4
	225	6,9	440	220	3
	250	7,7	475	237	3
	280	8,6	540	270	1
	315	9,7	550	275	1
	355	10,9	684	342	1
	400	12,3	698	355	1
	450	13,8	900	450	1
	500	15,3	895	450	1

1) VE = Verpackungseinheit im Karton

Artikelgruppe **PP-R** 11 006...

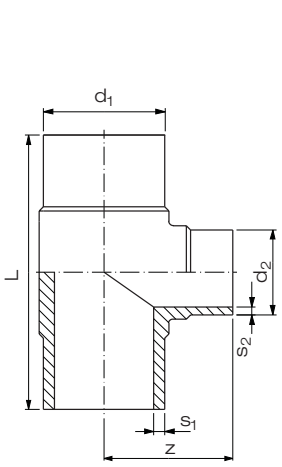
Artikelgruppe **PP-H** auf Anfrage

Art.-Nr.	€/Stück
0110 33	61,30
0125 33	83,05
0140 33	114,45
0160 33	137,00
0180 33	169,45
0200 33	209,65
0225 33	390,15
0250 33	569,10
0280 33	723,45
0315 33	912,05
0355 33	1.505,10
0400 33	2.206,10
0450 33	2.532,65
0500 33	3.146,05

Rabattgruppe
PP 11

T-Stücke / Tee

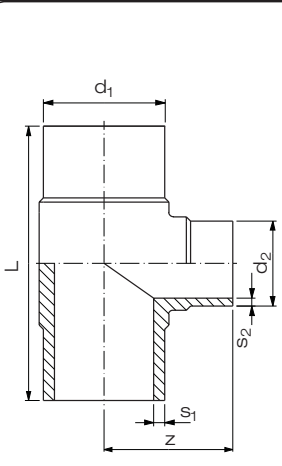
mit reduziertem Abgang, nach DIN EN ISO 15494
verstärkt, formgespritzt

SDR 11	d_1	d_2	s_1	s_2	L	z	VE ¹⁾
	90	32	8,2	2,9	213	85	10
	90	50	8,2	4,6	213	90	10
	110	32	10,0	2,9	244	95	9
	110	50	10,0	4,6	244	103	9
	125	63	11,4	5,8	278	112	10
	140	63	12,7	5,8	305	120	7
	140	75	12,7	6,8	305	130	7
	140	90	12,7	8,2	305	130	7
	140	110	12,7	10,0	305	147	6
	160	125	14,6	11,4	335	158	5
	180	63	16,4	5,8	358	144	5
	180	75	16,4	6,8	352	148	5
	180	125	16,4	11,4	366	166	4
	225	125	20,5	11,4	456	178	4

1) VE = Verpackungseinheit im Karton

T-Stücke / Tee

mit reduziertem Abgang, nach DIN EN ISO 15494
verstärkt, formgespritzt

SDR 17	d_1	d_2	s_1	s_2	L	z	VE ¹⁾
	90 ²⁾	50	5,4	3,0	214	93	10
	110 ²⁾	32	6,6	2,0	244	95	9
	125 ²⁾	63	7,4	3,8	271	112	10
	125 ²⁾	90	7,4	5,4	270	124	8
	140	63	8,3	3,8	300	120	7
	140	75	8,3	4,5	300	130	7
	140	90	8,3	5,4	300	130	7
	140	110	8,3	6,6	310	139	6
	160	125	9,5	7,4	315	150	5
	180	63	10,7	3,8	358	134	5
	180	75	10,7	4,5	360	140	5
	180	110	10,7	6,6	353	160	4
	180	125	10,7	7,4	358	156	4
	200 ²⁾	110	11,9	6,6	400	160	5
	200 ²⁾	125	11,9	7,4	400	165	5
	225	125	13,4	7,4	445	180	5
	250 ²⁾	110	14,8	6,6	445	197	3

1) VE = Verpackungseinheit im Karton

2) Auslaufartikel

Artikelgruppe

PP-R

11 016...

Artikelgruppe

PP-H

auf Anfrage

DIBt
zugelassenerhältlich für PP
auf Anfrage

Art.-Nr.

€/Stück

9032 11

69,75

9050 11

71,25

1132 11

102,80

1150 11

104,85

1263 11

143,05

1463 11

177,90

1475 11

166,75

1490 11

180,80

1411 11

185,35

1612 11

307,85

1863 11

381,80

1875 11

382,80

1812 11

394,30

2212 11

661,60

Rabattgruppe
PP 11

Artikelgruppe

PP-R

11 016...

Artikelgruppe

PP-H

auf Anfrage

DIBt
zugelassenerhältlich für PP
auf Anfrage

Art.-Nr.

€/Stück

9050 17

54,50

1132 17

87,55

1263 17

122,60

1290 17

114,90

1463 17

141,50

1475 17

143,00

1490 17

144,60

1411 17

147,90

1612 17

273,85

1863 17

325,20

1875 17

326,95

1811 17

305,85

1812 17

334,70

2011 17

453,30

2012 17

457,65

2212 17

531,10

2511 17

711,90

Rabattgruppe
PP 11

Vorschweißbunde / Stub flange

formgespritzt, nach DIN EN ISO 15494

Artikelgruppe

PP-R

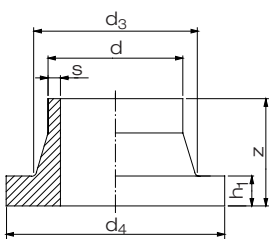
11 012...

Artikelgruppe

PP-H

auf Anfrage

SDR 11



d	s	z	h ₁	d ₃	d ₄	VE ¹⁾
20	1,9	52	7	27	45	160
25	2,3	50	9	33	58	200
32	2,9	50	10	40	68	40
40	3,7	50	11	50	78	50
50	4,6	50	12	61	88	80
63	5,8	50	14	75	102	60
75	6,8	50	16	89	122	40
90	8,2	80	17	105	138	20
110	10,0	80	18	125	158	40
125	11,4	80	25	132	158	30
140	12,7	92	25	155	188	28
160	14,6	92	25	175	212	20
180	16,4	93	30	183	212	18
200	18,2	115	32	232	268	8
225	20,5	113	32	235	268	7
250	22,7	132	35	285	320	5
280	25,4	128	35	291	320	5
315	28,6	136	35	335	370	4
355	32,2	155	40	373	430	8
400	36,3	155	46	427	482	2
450	40,9	120	60	514	585	2
500	45,4	175	60	530	585	2
560 ²⁾	50,8	130	60	615	685	1
630 ²⁾	57,2	120	60	642	685	1

DIBt
zugelassen



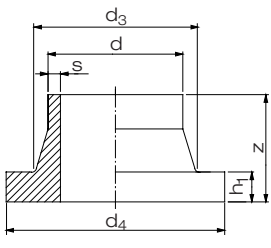
erhältlich für PP
d 32 - d 450
auf Anfrage

Art.-Nr.

€/Stück

0020 11	8,45
0025 11	8,55
0032 11	9,30
0040 11	10,95
0050 11	12,80
0063 11	15,55
0075 11	18,50
0090 11	25,50
0110 11	31,45
0125 11	38,05
0140 11	46,35
0160 11	58,20
0180 11	85,05
0200 11	108,65
0225 11	109,05
0250 11	183,85
0280 11	180,10
0315 11	235,70
0355 11	376,75
0400 11	740,35
0450 11	901,45
0500 11	1.098,05
0560 11	2.227,50
0630 11	2.457,10

SDR 17,6 / 17



d	s	z	h ₁	d ₃	d ₄	VE ¹⁾
63	3,8	50	14	75	102	60
75	4,5	50	16	89	122	40
90	5,4	80	17	105	138	20
110	6,6	80	18	125	158	40
125	7,4	84	18	132	158	30
140	8,3	92	18	155	188	28
160	9,5	92	18	175	212	20
180	10,7	92	20	183	212	18
200	11,9	110	24	232	268	7
225	13,4	113	24	235	268	7
250	14,8	132	25	285	320	5
280	16,6	128	25	291	320	5
315	18,7	136	25	335	370	4
355	21,1	150	30	373	430	8
400	23,7	155	33	427	482	2
450	26,7	170	46	514	585	2
500	29,7	175	46	530	585	4
560	33,2	180	50	615	685	1
630	37,4	180	50	642	685	1
710 ²⁾	42,1	120	50	737	800	1
800 ²⁾	47,0	120	52	840	905	1
900 ²⁾	53,3	120	55	944	1005	1
1000 ²⁾	59,3	140	60	1047	1110	1

DIBt
zugelassen



erhältlich für PP
bis d 500
auf Anfrage

Art.-Nr.

€/Stück

0063 17	14,20
0075 17	16,85
0090 17	23,10
0110 17	29,20
0125 17	35,55
0140 17	40,55
0160 17	50,10
0180 17	72,50
0200 17	89,85
0225 17	101,35
0250 17	143,50
0280 17	158,60
0315 17	192,20
0355 17	328,20
0400 17	688,25
0450 17	812,25
0500 17	1.003,00
0560 17	1.200,45
0630 17	1.392,15
0710 17	2.507,40
0800 17	2.261,45
0900 17	3.231,10
1000 17	5.297,20

1) VE = Verpackungseinheit im Karton
2) Formteil gedreht

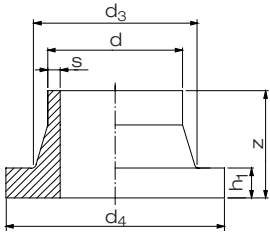
Rabattgruppe
PP 11

Vorschweißbunde / Stub flange

formgespritzt, nach DIN EN ISO 15494

Artikelgruppe **PP-R** 11 012...

Artikelgruppe **PP-H** auf Anfrage

SDR 33	d	s	z	h ₁	d ₃	d ₄	VE ¹⁾
	110	3,4	80	18	125	158	40
	125	3,9	80	18	132	158	30
	140	4,3	80	18	155	188	28
	160	4,9	80	18	175	212	20
	180	5,5	92	18	183	212	18
	200	6,2	113	18	232	268	8
	225	6,9	113	18	235	268	7
	250	7,7	132	20	285	320	5
	280	8,6	128	20	291	320	5
	315	9,7	136	20	335	370	4
	355	10,9	120	23	373	430	10
	400	12,3	120	26	427	482	6
	450	13,8	120	33	514	585	6
	500	15,3	120	33	530	585	3
	560	17,2	120	35	615	685	1
	630	19,3	120	35	642	685	1
	710 ²⁾	21,8	120	35	737	800	1
	800 ²⁾	24,5	120	36	840	905	1
	900 ²⁾	27,6	120	40	944	1005	1
	1000 ²⁾	30,6	140	42	1047	1110	1

1) VE = Verpackungseinheit im Karton

2) Formteil gedreht

Art.-Nr.	€/Stück
0110 33	29,20
0125 33	35,45
0140 33	40,50
0160 33	50,10
0180 33	72,50
0200 33	86,45
0225 33	97,15
0250 33	136,55
0280 33	146,65
0315 33	177,90
0355 33	299,15
0400 33	644,75
0450 33	757,20
0500 33	921,95
0560 33	960,30
0630 33	1.101,30
0710 33	3.043,90
0800 33	3.570,80
0900 33	3.999,50
1000 33	4.780,45

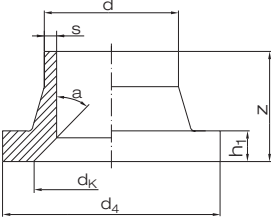
Rabattgruppe
PP 11

Armaturenband DIN / Chamfered stub flange

für Absperrklappen Typ 56 / 57 / 57 L / 75

formgespritzt und ausgedreht, nach DIN EN ISO 15494

für den Einsatz mit anderen Absperrklappen, nehmen Sie bitte Kontakt mit unserer Anwendungstechnik auf

SDR 11	d	s	z	h ₁	d _K	d ₄	a
	110	10	82	18	100	158	30°
	140	12,7	92	25	125	188	30°
	160	14,6	92	25	150	212	30°
	180	16,4	93	30	150	212	30°
	200	18,2	114	32	210	268	30°
	225	20,5	113	32	210	268	30°
	250	22,7	130	35	255	320	25°
	280	25,4	128	35	255	320	25°
	315	28,6	136	35	301	370	30°
	355	32,2	150	40	338	430	30°
	400	36,3	155	46	378	482	30°

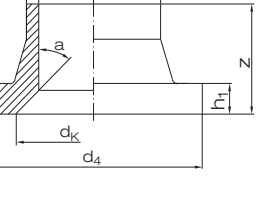
Artikelgruppe

PP-R

11 012...

Art.-Nr.	€/Stück
9110 11	31,45
9140 11	46,35
9160 11	58,20
9180 11	85,05
9200 11	97,70
9225 11	109,05
9250 11	165,40
9280 11	180,10
9315 11	212,20
9355 11	376,75
9400 11	740,35

Rabattgruppe
PP 11

SDR 17	d	s	z	h ₁	d _K	d ₄	a
	160	9,1	92	18	150	268	30°
	200	11,4	110	24	210	268	30°
	250	14,2	132	25	255	320	30°
	315	17,9	136	25	301	370	30°
	355	20,1	150	30	338	430	30°
	400	22,7	155	33	378	482	30°
	500	28,3	170	46	480		30°
	630	35,7	180	50	602		30°

Artikelgruppe

PP-R

11 975...

Art.-Nr.	€/Stück
0160 17	82,90
0200 17	129,35
0250 17	198,30
0315 17	262,25
0355 17	404,85
0400 17	852,60
0500 17	1.178,30
0630 17	1.589,30

Rabattgruppe
PE 11

Hinweis:

Armaturenbande für Fremdfabrikate (Armaturenfabrikat bitte angeben) werden mit einem Aufschlag von 25 % auf den angegebenen Listenpreis berechnet.

Losflansche Typ "VB" / Backing ring type "VB" nach DIN EN ISO 15494 für Vorschweißbunde

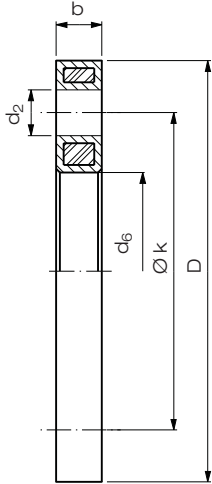
PP Schwarz oder Grau in PN 10, glasfaserverstärkt, mit Stahleinlage, Lochbild nach DIN EN 1092-1; Sonderflansche befinden sich im Kapitel "Flansche und Sonderteile"

Artikelgruppe **PP-G Grau** 11 014...

Artikelgruppe **PP-G Schwarz** 14 014...

Lochbild PN 10

bis d 500 bis 16 bar einsetzbar,
ab d 560 bis 10 bar einsetzbar



d	DN	D	d ₆	Lochbild			VE ¹⁾	VE ²⁾
				k	d ₂	b		
20	15	95	28	65	4 x 14	12	75	2400
25	20	108	34	75	4 x 14	14	40	1280
32	25	115	42	85	4 x 14	16	32	1024
40	32	140	51	100	4 x 18	18	20	640
50	40	150	62	110	4 x 18	18	15	480
63	50	165	78	125	4 x 18	18	16	512
75	65	187	92	145	4 x 18	18	15	360
90	80	202	108	160	8 x 18	20	12	288
110	100	220	128	180	8 x 18	20	11	264
125	100	222	135	180	8 x 18	20	12	288
140	125	250	158	210	8 x 18	24	6	144
160	150	286	178	240	8 x 22	24	7	168
180	150	286	190	240	8 x 22	24	7	168
200	200	340	235	295	8 x 22	24	5	60
225	200	340	238	295	8 x 22	24	5	60
250	250	409	288	350	12 x 22	30	lose	86
280	250	409	294	350	12 x 22	30	lose	86
315	300	463	338	400	12 x 22	34	lose	51
355	350	515	376	460	16 x 22	42	lose	40
400	400	574	430	515	16 x 26	46	lose	24
450	500	678	517	620	20 x 26	45	lose	12
500	500	678	533	620	20 x 26	45	lose	12
560 ³⁾	600	789	618	725	20 x 30	50	lose	10
630 ³⁾	600	789	645	725	20 x 30	50	lose	11



Art.-Nr.

€/Stück

0020 11

32,35

0025 11

37,75

0032 11

41,55

0040 11

52,00

0050 11

62,00

0063 11

62,10

0075 11

67,60

0090 11

79,00

0110 11

80,80

0125 11

81,60

0140 11

123,60

0160 11

132,60

0180 11

145,35

0200 11

226,35

0225 11

226,35

0250 11

284,55

0280 11

284,55

0315 11

406,10

0355 11

787,20

0400 11

1.003,20

0450 11

1.775,80

0500 11

1.775,80

0560 11

2.357,65

0630 11

2.357,65

Auf Anfrage als Lüftungsflansche ohne Stahleinlage lieferbar.

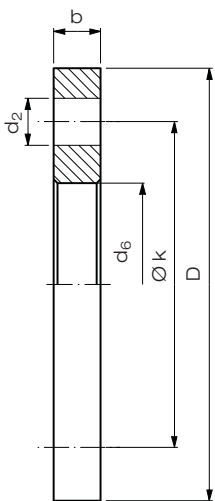
- 1) VE = Verpackungseinheit im Karton
- 2) VE = Verpackungseinheit pro Palette
- 3) nur in PP-G Schwarz

Rabattgruppe
PP-G 28

Kunststoffbeschichtet in PN 10, Lochbild nach DIN EN 1092-1.

Artikelgruppe **kunststoffbeschichtet** 90 014...

Lochbild PN 10



d	DN	D	d ₆	Lochbild		
				k	d ₂	b
710	700	895	742	840	24 x 30	50
800	800	1015	845	950	24 x 33	56
900	900	1115	949	1050	28 x 33	62
1000	1000	1230	1052	1160	28 x 36	70
1200	1200	1455	1255	1380	32 x 39	83
1400	1400	1675	1460	1590	36 x 42	90
1600	1600	1915	1665	1820	40 x 48	95
1800	1800	2115	1875	2020	44 x 48	100
2000	2000	2325	2085	2230	48 x 48	105
2250	2400	2760	2478	2650	56 x 56	110
2500	2600	2960	2680	2850	60 x 56	110

Art.-Nr.

€/Stück

0710 17

0800 17

0900 17

1000 17

1200 17

1400 17

1600 17

1800 17

2000 17

2250 17

2500 17

auf

Anfrage

Rabattgruppe
objektbezogen

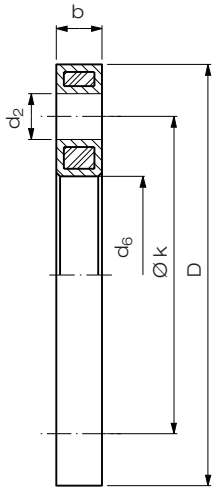
Losflansche Typ "VB" / Backing ring type "VB" nach DIN EN ISO 15494 für Vorschweißbunde

PP Schwarz oder Grau in PN 10 oder PN 16, glasfaserverstärkt, mit Stahleinlage,
Lochbild nach DIN EN 1092-1; Sonderflansche befinden sich im Kapitel "Flansche und
Sonderteile"

Artikelgruppe **PP-G Grau** 11 014...

Artikelgruppe **PP-G Schwarz** 14 014...

Lochbild PN 16	Lochbild									
	d	DN	D	d ₆	k	d ₂	b	VE ¹⁾	VE ²⁾	
bis d 400 bis 16 bar einsetzbar	20	15	95	28	65	4 x 14	12	75	2400	
	25	20	108	34	75	4 x 14	14	40	1280	
	32	25	115	42	85	4 x 14	16	30	1024	
	40	32	140	51	100	4 x 18	18	20	640	
	50	40	150	62	110	4 x 18	18	15	480	
	63	50	165	78	125	4 x 18	18	16	512	
	75	65	187	92	145	4 x 18	18	15	360	
	90	80	202	108	160	8 x 18	20	12	288	
	110	100	220	128	180	8 x 18	20	11	264	
	125	100	222	135	180	8 x 18	20	12	288	
	140	125	250	158	210	8 x 18	24	6	144	
	160	150	286	178	240	8 x 22	24	7	168	
	180	150	286	190	240	8 x 22	24	7	168	
	200 ³⁾	200	340	235	295	12 x 22	24	5	60	
	225 ³⁾	200	340	238	295	12 x 22	24	5	60	
	250 ³⁾	250	409	288	355	12 x 26	30	lose	86	
	280 ³⁾	250	409	294	355	12 x 26	30	lose	64	
	315 ³⁾	300	463	338	410	12 x 26	34	lose	63	
	355 ³⁾	350	515	376	470	16 x 26	42	lose	26	
	400 ³⁾	400	574	430	525	16 x 30	46	lose	24	



Art.-Nr.	€/Stück
0020 11	32,35
0025 11	37,75
0032 11	41,55
0040 11	52,00
0050 11	62,00
0063 11	62,10
0075 11	67,60
0090 11	79,00
0110 11	80,80
0125 11	81,60
0140 11	123,60
0160 11	132,60
0180 11	145,35
1200 11	442,45
1225 11	442,45
1250 11	648,15
1280 11	648,15
1315 11	821,60
1355 11	1.495,45
1400 11	1.652,75

Auf Anfrage als Lüftungsflansche ohne Stahleinlage lieferbar.

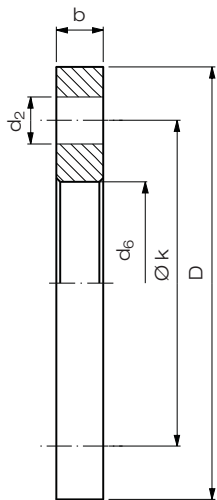
- 1) VE = Verpackungseinheit im Karton
- 2) VE = Verpackungseinheit pro Palette
- 3) nur in PP-G Schwarz

Rabattgruppe
PP-G 28

Kunststoffbeschichtet in PN 16, Lochbild nach DIN EN 1092-1.

Artikelgruppe **kunststoffbeschichtet** 90 014...

Lochbild PN 16	Lochbild						
	d	DN	D	d ₆	k	d ₂	b
Kunststoffbeschichtet	450	500	715	517	650	20 x 33	46
	500	500	715	533	650	20 x 33	46
	560	600	840	618	770	20 x 36	55
	630	600	840	645	770	20 x 36	55
	710	700	910	744	840	24 x 36	60
	800	800	1025	845	950	24 x 39	65
	900	900	1125	949	1050	28 x 39	70
	1000	1000	1255	1052	1170	28 x 42	75
	1200	1200	1485	1255	1390	32 x 48	80
	1400	1400	1685	1460	1590	36 x 48	85
	1600	1600	1930	1665	1820	40 x 56	90
	1800	1800	2115	1875	2020	44 x 56	100
	2000	2000	2325	2085	2230	48 x 62	105



Art.-Nr.	€/Stück
0450 11	
0500 11	
0560 11	
0630 11	
0710 11	
0800 11	
0900 11	auf Anfrage
1000 11	
1200 11	
1400 11	
1600 11	
1800 11	
2000 11	

Rabattgruppe
objektbezogen

Reduktionen / Reducer concentric

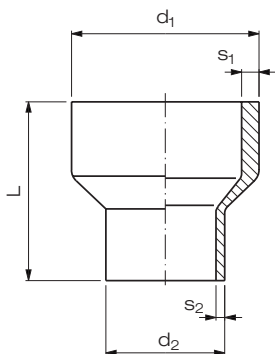
zentrisch, formgespritzt, nach DIN EN ISO 15494

ab d 315 gedreht

Artikelgruppe **PP-R** 11 009...

Artikelgruppe **PP-H** auf Anfrage

SDR 11	d ₁	d ₂	s ₁	s ₂	L
	25	20	2,3	1,9	38
	32	20	2,9	1,9	38
	32	25	2,9	2,3	37
	40	20	3,7	1,9	43
	40	25	3,7	3,0	43
	40	32	3,7	2,9	37
	50	25	4,6	3,0	47
	50	32	4,6	2,9	41
	50	40	4,6	3,7	47
	63	32	5,8	2,9	55
	63	40	5,8	3,7	51
	63	50	5,8	4,6	57
	75	32	6,8	3,0	70
	75	40	6,8	3,7	70
	75	50	6,8	4,6	59
	75	63	6,8	5,8	57
	90	50	8,2	4,6	76
	90	63	8,2	5,8	65
	90	75	8,2	6,9	66
	110	50	10,0	4,6	90
	110	63	10,0	5,8	80
	110	75	10,0	6,9	85
	110	90	10,0	8,2	72
	125	63	11,4	5,8	100
	125	75	11,4	6,8	100
	125	90	11,4	8,2	90
	125	110	11,4	10,0	90
	140	75	12,8	6,9	110
	140	90	12,7	8,2	110
	140	110	12,7	10,0	100
	140	125	12,7	11,4	100
	160	90	14,6	8,2	115
	160	110	14,6	10,0	115
	160	125	14,6	11,4	110
	160	140	14,6	12,7	110
	180	90	16,4	8,2	157
	180	110	16,4	10,0	157
	180	125	16,4	11,4	122
	180	140	16,4	12,8	136
	180	160	16,4	14,6	122
	200	140	18,2	12,7	137
	200	160	18,2	14,6	130
	200	180	18,2	16,4	137
	225	140	20,5	12,8	162
	225	160	20,5	14,6	136
	225	180	20,5	16,4	162
	225	200	20,5	18,2	162
	250	160	22,8	14,6	149
	250	180	22,8	16,4	177
	250	200	22,8	18,2	144
	250	225	22,8	20,5	144



erhältlich für PP
d 32 - d 450
auf Anfrage

PE, PP Art.-Nr.	€/Stück
2520 11	9,35
3220 11	11,05
3225 11	11,05
4020 11	12,70
4025 11	12,70
4032 11	12,70
5025 11	13,30
5032 11	13,30
5040 11	13,30
6332 11	15,40
6340 11	15,40
6350 11	15,40
7532 11	19,90
7540 11	19,90
7550 11	19,90
7563 11	19,90
9050 11	21,25
9063 11	21,25
9075 11	21,25
1150 11	26,35
1163 11	26,35
1175 11	26,35
1190 11	26,35
1263 11	33,70
1275 11	33,70
1290 11	33,70
1211 11	33,70
1475 11	41,05
1490 11	41,05
1411 11	41,05
1412 11	41,05
1690 11	47,60
1611 11	47,60
1612 11	47,60
1614 11	47,60
1890 11	71,30
1811 11	71,30
1812 11	67,65
1814 11	64,95
1816 11	64,95
2014 11	206,35
2016 11	160,05
2018 11	142,60
2214 11	238,65
2216 11	204,55
2218 11	195,15
2220 11	172,40
2516 11	273,65
2518 11	253,10
2521 11	232,70
2522 11	221,15

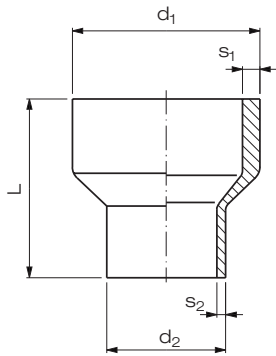
Rabattgruppe
PP 11

Reduktionen / Reducer concentric

zentrisch, formgespritzt, nach DIN EN ISO 15494

ab d 315 gedreht

SDR 11	$d_1^{2)}$	$d_2^{2)}$	s_1	s_2	L
	280 ¹⁾	180	25,5	16,4	200
	280	200	25,4	18,2	202
	280	225	25,4	20,5	202
	280	250	25,4	22,7	165
	315	200	28,7	18,2	196
	315	225	28,7	20,5	207
	315	250	28,7	22,7	190
	315	280	28,7	25,5	227
	355 ¹⁾	225	32,3	20,5	140
	355 ¹⁾	250	32,3	22,8	130
	355 ¹⁾	280	32,3	25,5	120
	355 ¹⁾	315	32,3	28,7	110
	400 ¹⁾	225	36,4	20,5	160
	400 ¹⁾	250	36,4	22,8	150
	400 ¹⁾	280	36,4	25,5	140
	400 ¹⁾	315	36,4	28,7	120
	400 ¹⁾	355	36,4	32,3	110
	450 ¹⁾	280	41,0	25,5	160
	450 ¹⁾	315	41,0	28,7	140
	450 ¹⁾	355	41,0	32,3	130
	450 ¹⁾	400	41,0	36,4	120
	500 ¹⁾	315	45,5	28,7	170
	500 ¹⁾	355	45,5	32,3	150
	500 ¹⁾	400	45,5	36,4	140
	500 ¹⁾	450	45,5	41,0	120
	560 ¹⁾	355	51,0	32,3	180
	560 ¹⁾	400	51,0	36,4	160
	560 ¹⁾	450	51,0	41,0	140
	560 ¹⁾	500	51,0	45,5	130
	630 ¹⁾	400	57,3	36,4	190
	630 ¹⁾	450	57,3	41,0	170
	630 ¹⁾	500	57,3	45,5	150
	630 ¹⁾	560	57,3	51,0	130



1) Artikelgruppe 11 941...

2) bis $d_1 / d_2 = 1000 / 900$ auf Anfrage



erhältlich für PP
d 32 - d 450
auf Anfrage

Artikelgruppe

PP-R

11 009...

Artikelgruppe

PP-H

auf Anfrage

Art.-Nr.

€/Stück

2818 11	348,05
2820 11	304,25
2822 11	284,70
2825 11	273,25
3120 11	388,60
3122 11	330,30
3125 11	313,00
3128 11	307,25
3522 11	530,50
3525 11	508,50
3528 11	472,75
3531 11	458,15
4022 11	2.055,05
4026 11	1.735,05
4028 11	1.489,20
4031 11	1.412,60
4035 11	1.009,05
4528 11	2.129,15
4531 11	1.890,30
4535 11	1.656,45
4540 11	1.355,60
5031 11	2.598,10
5035 11	2.486,20
5041 11	2.076,70
5045 11	1.881,50
5635 11	4.520,75
5640 11	3.250,10
5645 11	1.980,15
5650 11	1.691,25
6341 11	3.968,50
6345 11	3.317,65
6351 11	2.468,30
6356 11	2.024,40

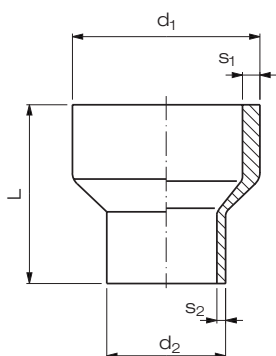
Rabattgruppe
PP 11

Reduktionen / Reducer concentric

zentrisch, formgespritzt, nach DIN EN ISO 15494

ab d 315 gedreht

SDR 17,6 / 17	$d_1^{2)}$	$d_2^{2)}$	s_1	s_2	L
	50	25	2,9	2,0	50
	50 ¹⁾	32	2,9	2,0	50
	50 ¹⁾	40	2,9	2,3	50
	63	32	3,6	2,0	60
	63	40	3,6	2,3	60
	63	50	3,6	2,9	60
	75	32	4,3	2,0	70
	75	40	4,3	2,3	70
	75	50	4,3	2,9	70
	75	63	4,5	3,8	57
	90	50	5,1	2,9	80
	90	63	5,4	3,8	65
	90	75	5,4	4,5	66
	110	50	6,3	2,9	90



1) Auslaufartikel

2) bis $d_1 / d_2 = 1000 / 900$ auf Anfrage



erhältlich für PP
bis d 500
auf Anfrage

Artikelgruppe

PP-R

11 941...

Artikelgruppe

PP-H

auf Anfrage

Art.-Nr.

€/Stück

5025 17	13,30
5032 17	13,30
5040 17	13,30
6332 17	15,40
6340 17	15,40
6350 17	15,40
7532 17	19,90
7540 17	19,90
7550 17	19,90
7563 17	19,90
9050 17	26,50
9063 17	21,25
9075 17	21,25
1150 17	26,35

Rabattgruppe
PP 11

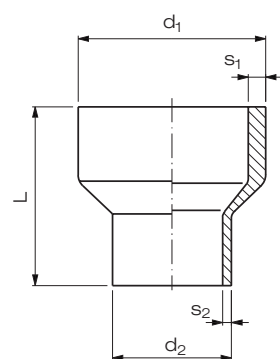
Reduktionen / Reducer concentric

zentrisch, formgespritzt, nach DIN EN ISO 15494

ab d 315 gedreht

Artikelgruppe **PP-R** 11 009...Artikelgruppe **PP-H** auf Anfrage

SDR 17,6 / 17

 $d_1^{(2)}$ $d_2^{(2)}$ s_1 s_2 Lerhältlich für PP
bis d 500
auf Anfrage

110	63	6,6	3,8	80
110	75	6,6	4,5	85
110	90	6,6	5,4	72
125	63	7,4	3,8	100
125	75	7,4	4,5	100
125	90	7,4	5,4	90
125	110	7,4	6,6	90
140	75	8,3	4,5	110
140	90	8,3	5,4	110
140	110	8,3	6,6	100
140	125	8,3	7,4	110
160	90	9,5	5,4	115
160	110	9,5	6,6	115
160	125	9,5	7,4	110
160	140	9,5	8,3	118
180	90	10,7	5,4	157
180	110	10,7	6,6	157
180	125	10,7	7,4	122
180	140	10,7	8,3	136
180	160	10,7	9,5	122
200	140	11,9	8,3	137
200	160	11,9	9,5	128
200	180	11,9	10,7	137
225	140	13,4	8,3	162
225	160	13,4	9,5	136
225	180	13,4	10,7	162
225	200	13,4	11,9	162
250	160	14,8	9,5	149
250	180	14,8	10,7	177
250	200	14,8	11,9	144
250	225	14,8	13,4	144
280 ¹⁾	180	15,9	10,2	200
280	200	16,6	11,9	202
280	225	16,6	13,4	202
280	250	16,6	14,8	165
315	200	18,7	11,9	196
315	225	18,7	13,4	207
315	250	18,7	14,8	190
315	280	18,7	16,6	227
355 ¹⁾	225	20,1	12,8	140
355 ¹⁾	250	20,1	14,2	130
355 ¹⁾	280	20,1	15,9	120
355 ¹⁾	315	20,1	17,9	110
400 ¹⁾	225	22,7	12,8	160
400 ¹⁾	250	22,7	14,2	150
400 ¹⁾	280	22,7	15,9	140
400 ¹⁾	315	22,7	17,9	120
400 ¹⁾	355	22,7	20,1	110
450 ¹⁾	315	25,5	17,9	140
450 ¹⁾	355	26,7	21,1	130
450 ¹⁾	400	25,5	22,7	120
500 ¹⁾	315	28,3	17,9	170
500 ¹⁾	355	28,3	20,1	150
500 ¹⁾	400	28,3	22,7	140
500 ¹⁾	450	28,3	25,5	120

Art.-Nr.

€/Stück

1163 17	26,35
1175 17	26,35
1190 17	26,35
1263 17	33,70
1275 17	33,70
1290 17	33,70
1211 17	33,70
1475 17	41,05
1490 17	41,05
1411 17	41,05
1412 17	41,05
1690 17	47,60
1611 17	47,60
1612 17	47,60
1614 17	47,60
1890 17	71,30
1811 17	71,30
1812 17	67,65
1814 17	64,95
1816 17	64,95
2014 17	206,35
2016 17	160,05
2018 17	142,60
2214 17	233,60
2216 17	200,55
2218 17	190,55
2220 17	168,00
2516 17	266,15
2518 17	247,00
2521 17	226,85
2522 17	215,70
2818 17	324,85
2820 17	296,35
2822 17	277,25
2825 17	266,15
3120 17	382,40
3122 17	321,70
3125 17	304,90
3128 17	285,90
3522 17	547,30
3525 17	496,30
3528 17	460,95
3531 17	446,45
4022 17	2.013,95
4026 17	1.890,00
4028 17	1.489,20
4031 17	1.240,85
4035 17	830,95
4531 17	1.890,30
4535 17	1.567,35
4540 17	1.061,85
5031 17	2.598,10
5035 17	2.270,95
5041 17	1.927,60
5045 17	1.716,75

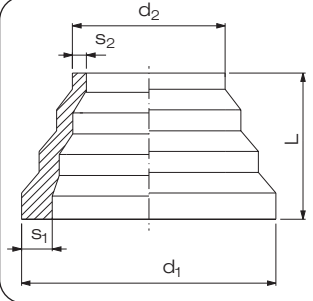
Andere Nennweiten und SDR-Klassen auf Anfrage
2) bis $d_1 / d_2 = 1000 / 900$ auf AnfrageRabattgruppe
PP 11

1) Artikelgruppe 11 941...

Reduktionen / Reducer concentric

zentrisch, nach DIN EN ISO 15494

formgespritzt, stufenweise abgesetzt

SDR 11	d_1	d_2	s_1	s_2	L	VE ¹⁾
	63	16	5,8	1,8	97	200
	75	32	6,8	2,9	71	140
	110	63	10,0	5,8	62	30
	125	75	11,4	6,8	72	20
	160	110	14,6	10,0	83	8
	225	160	20,5	14,6	90	15
	315	225	28,6	20,5	130	5
	450	315	40,9	28,6	180	3

1) VE = Verpackungseinheit im Karton

DIBt
zugelassen



erhältlich für PP
bis d 450
auf Anfrage

Artikelgruppe

PP-R

11 007...

Artikelgruppe

PP-H

auf Anfrage

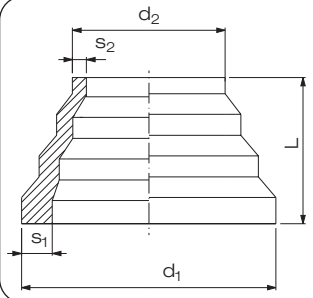
Art.-Nr.	€/Stück
6316 11	14,80
7532 11	23,50
1163 11	30,75
1275 11	34,80
1611 11	109,65
2216 11	289,60
3122 11	325,40
4531 11	1.153,20

Rabattgruppe
PP 11

Reduktionen / Reducer concentric

zentrisch, nach DIN EN ISO 15494

formgespritzt, stufenweise abgesetzt

SDR 17	d_1	d_2	s_1	s_2	L	VE ¹⁾
	75	32	4,3	1,9	71	50
	110	63	6,6	3,8	62	40
	125	75	7,1	4,3	72	24
	160	110	9,1	6,3	84	10
	225	160	12,8	9,1	90	18
	315	225	17,9	12,8	132	6
	450	315	25,5	17,9	180	4
	630	450	35,7	25,5	188	7

1) VE = Verpackungseinheit im Karton

DIBt
zugelassen



erhältlich für PP
bis d 500
auf Anfrage

Artikelgruppe

PP-R

11 007...

Artikelgruppe

PP-H

auf Anfrage

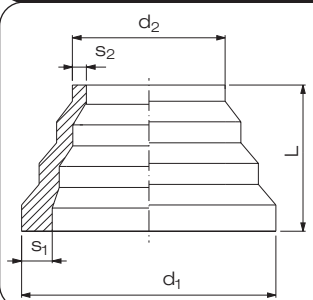
Art.-Nr.	€/Stück
7532 17	22,30
1163 17	29,85
1275 17	32,55
1611 17	102,80
2216 17	268,50
3122 17	304,00
4531 17	1.036,40
6345 17	1.563,45

Rabattgruppe
PP 11

Reduktionen / Reducer concentric

zentrisch, nach DIN EN ISO 15494

formgespritzt, stufenweise abgesetzt

SDR 33	d_1	d_2	s_1	s_2	L	VE ¹⁾
	110	63	3,4	2,0	97	50
	125	75	3,9	2,3	72	30
	160	110	4,9	3,4	83	18
	225	160	6,9	4,9	90	12
	315	225	9,7	6,9	130	10
	450	315	13,8	9,7	180	6
	630	450	19,3	13,8	188	7

1) VE = Verpackungseinheit im Karton

Artikelgruppe

PP-R

11 007...

Artikelgruppe

PP-H

auf Anfrage

Art.-Nr.	€/Stück
1163 33	27,50
1275 33	31,05
1611 33	95,05
2216 33	239,05
3122 33	275,80
4531 33	936,05
6345 33	1.160,40

Rabattgruppe
PP 11

Verschraubungen Typ 24 / Union type 24

formgespritzt, nach DIN EN ISO 15494

Dichtung aus FKM

SDR 11 / 10 bar²⁾

Rohrgewinde nach ISO 228	d	s	d _m	L	l ₁	l ₂	VE ¹⁾
20	1,9	47	107	38	24	80	
25	2,3	57	112	39	24	60	
32	2,9	64	119	39	25	40	
40	3,7	78	125	42	25	20	
50	4,6	89	130	44	25	15	
63	5,8	110	136	44	25	10	
75 ³⁾	6,8	130	132	37	28	8	
90 ³⁾	8,2	130	133	57	36	8	

- 1) VE = Verpackungseinheit im Karton
- 2) geprüft mit Wasser 20°C bei konstanten Betriebsbedingungen
- 3) Überwurfmutter aus PVDF

Artikelgruppe

PP-R

11 024...

Artikelgruppe

PP-H

auf Anfrage

DIBt
zugelassen



Art.-Nr.

€/Stück

0120 11
0125 11
0132 11
0140 11
0150 11
0163 11
0175 11
0190 11

37,05
40,25
55,75
78,10
95,35
129,60
175,25
201,30

Rabattgruppe
PP 11

Einschraubteil Typ 24 / Screw-thread part type 24

formgespritzt, nach DIN EN ISO 15494

SDR 11

Rohrgewinde nach ISO 228	d	s	G	L	l _e	VE ¹⁾
20	1,9	1"	54	24	100	
25	2,3	1 1/4"	57	24	60	
32	2,9	1 1/2"	60	25	30	
40	3,7	2"	63	25	20	
50	4,6	2 1/4"	66	25	20	
63	5,8	2 3/4"	69	25	10	
75	6,8	S ²⁾ 107,5 x 3,6	66	28	10	
90	8,2	S ²⁾ 107,5 x 3,6	67	36	10	

- 1) VE = Verpackungseinheit im Karton
- 2) Sägewinde nach DIN 513

Artikelgruppe

PP-R

11 024...

Artikelgruppe

PP-H

auf Anfrage



Art.-Nr.

€/Stück

3020 11
3025 11
3032 11
3040 11
3050 11
3063 11
3075 11
3090 11

31,90
37,05
42,45
71,35
83,35
128,75
145,90
170,65

Rabattgruppe
PP 11

Einlegeteil Typ 24 / Counter part type 24

formgespritzt, nach DIN EN ISO 15494

SDR 11

	d	s	l _e	d ₂	L	VE ¹⁾
20	1,9	38	30	54	200	
25	2,3	39	39	57	60	
32	2,9	39	45	60	50	
40	3,7	42	56	63	40	
50	4,6	44	62	66	20	
63	5,8	44	78	69	10	
75	6,8	37	101	66	10	
90	8,2	57	101	67	10	

- 1) VE = Verpackungseinheit im Karton

Artikelgruppe

PP-R

11 024...

Artikelgruppe

PP-H

auf Anfrage



Art.-Nr.

€/Stück

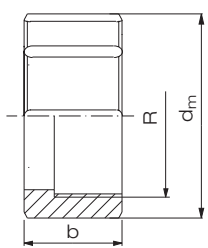
2020 11
2025 11
2032 11
2040 11
2050 11
2063 11
2075 11
2090 11

15,50
18,65
27,15
30,40
51,55
52,35
66,30
87,15

Rabattgruppe
PP 11

Überwurfmutter Typ 24 / Union nut

formgespritzt, nach DIN EN ISO 15494

SDR 11	d	b	R	d _m	VE ¹⁾
Rohrgewinde nach ISO 228 	20 ³⁾	24	1"	47	100
	25 ³⁾	26	1 1/4"	57	60
	32 ³⁾	30	1 1/2"	64	50
	40 ³⁾	31	2"	78	30
	50 ³⁾	35	2 1/4"	89	20
	63 ³⁾	39	2 3/4"	109	10
	75/90 ⁴⁾	40	S ²⁾ 107,5 x 3,6		130

1) VE = Verpackungseinheit im Karton

2) Sägewinde nach DIN 513

3) in PP

4) in PVDF

Artikelgruppe **PP-GFK Grau** 11 024...

Artikelgruppe **PVDF** 33 024...



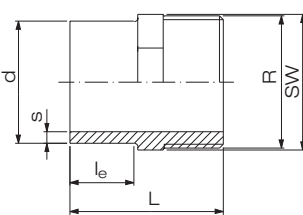
Art.-Nr.	€/Stück
4020 11	22,00
4025 11	31,05
4032 11	37,40
4040 11	37,60
4050 11	50,25
4063 11	61,65
4175 11	230,40

Rabattgruppe
PP 11

Adapter mit Außengewinde / Adaptor with male thread

formgespritzt, nach DIN EN ISO 15494

Betriebsdruck 8 bar ²⁾

SDR 11	d	s	R ³⁾	SW	L	l _e	VE ¹⁾
	20	1,9	1/2"	22	46	23	400
	25	2,3	3/4"	27	51	26	200
	32	2,9	1"	36	61	28	300
	40	3,7	1 1/4"	46	66	29	160
	50	4,6	1 1/2"	55	74	32	100
	63	5,8	2"	65	80	35	30

1) VE = Verpackungseinheit im Karton

2) Gilt für Wasser 20°C bei konstanten Betriebsbedingungen.

3) Auch mit NPT-Gewinde lieferbar

Artikelgruppe **PP-R** 11 033...

Artikelgruppe **PP-H** auf Anfrage



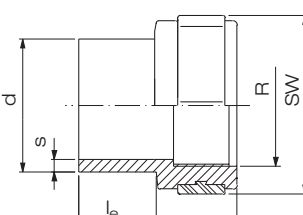
NPT-Gew. Art.-Nr.	R-Gew. Art.-Nr.	€/Stück
2021 11	2020 11	15,50
2526 11	2525 11	18,65
3233 11	3232 11	23,45
4041 11	4040 11	26,30
5051 11	5050 11	44,55
6364 11	6363 11	52,35

Rabattgruppe
PP 11

Adapter mit Innengewinde / Adaptor with female thread

formgespritzt, nach DIN EN ISO 15494

Betriebsdruck 8 bar ²⁾

SDR 11	d	s	R ³⁾	SW	L	l _e	VE ¹⁾
	20	1,9	1/2"	32	45	21	700
	25	2,3	3/4"	41	50	24	300
	32	2,9	1"	46	58	30	250
	40	3,7	1 1/4"	55	62	30	140
	50	4,6	1 1/2"	70	68	34	30
	63	5,8	2"	85	75	36	20

1) VE = Verpackungseinheit im Karton

2) Gilt für Wasser 20°C bei konstanten Betriebsbedingungen.

3) Auch mit NPT-Gewinde lieferbar

Artikelgruppe **PP-R** 11 032...

Artikelgruppe **PP-H** auf Anfrage

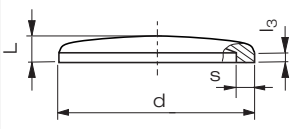


NPT-Gew. Art.-Nr.	R-Gew. Art.-Nr.	€/Stück
2021 11	2020 11	19,60
2526 11	2525 11	22,30
3233 11	3232 11	28,75
4041 11	4040 11	32,45
5051 11	5050 11	50,25
6364 11	6363 11	57,35

Rabattgruppe
PP 11

Endkappe / End cap

formgespritzt, nach DIN EN ISO 15494

SDR 11	d	s	l ₃	L	VE ¹⁾
	355	32,2	63	124	2
	400	36,3	67	136	2
	450	40,9	63	145	2
	500	45,4	65	160	2

1) VE = Verpackungseinheit im Karton

DIBt
zugelassen


erhältlich für PP
auf Anfrage

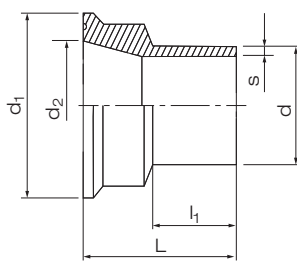
Artikelgruppe **PP-R** 11 004...

Art.-Nr.	€/Stück
0355 11	820,75
0400 11	1.124,95
0450 11	1.561,40
0500 11	1.958,20

Rabattgruppe
PP 11

Klemmverbinder / Sanitary joint fitting

mechanisch gefertigt

SDR 11	d	s	d ₁	d ₂	l ₁	L	VE ¹⁾
	20	1,9	50,5	18,1	23	42	
	25	1,9	50,5	22,4	23	42	
	32	2,4	50,5	29,7	23	42	
	40	2,4	64,0	38,4	23	42	
	50	3,0	64,0	44,2	23	42	
	63	3,0	77,5	60,3	30	49	

1) VE = Verpackungseinheit im Karton

Artikelgruppe **PP-R** 11 306...

Art.-Nr.	€/Stück
0020 11	72,50
0025 11	72,50
0032 11	72,50
004011	85,90
0050 11	85,90
0063 11	100,30

Rabattgruppe
PP 11