

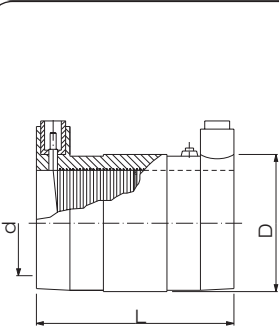
Muffen aus PP / E-coupler (PP)

formgespritzt aus PP, für Formteile mit langen Schweißenden,
nach DIN EN ISO 15494

Artikelgruppe

PP

11 173...

PN 10	d	D	L	VE ¹⁾
	20	31,2	75	100
	25	36,5	81	80
	32	44	89	50
	40	55	100	32
	50	65	112	24
	63	80	128	15
	75	97	141	10
	90	114	142	8
	110	140	153	4
	125	161	171	6
	140	180	181	4
	160	200	181	4
	180	222	202	7
	200	246	217	6
	225	277	233	5
	250	310	242	1
	280	349	254	1
	315	392	262	1
	355	445	282	1

1) VE=Verpackungseinheit

PP
Art.-Nr.

€/Stück

0020 11	18,10
0025 11	20,75
0032 11	23,05
0040 11	24,25
0050 11	34,30
0063 11	36,25
0075 11	55,15
0090 11	72,50
0110 11	82,70
0125 11	129,35
0140 11	146,75
0160 11	167,45
0180 11	243,75
0200 11	282,20
0225 11	347,85
0250 11	776,30
0280 11	867,25
0315 11	1.304,90
0355 11	1.522,95

Rabattgruppe
PP 13